

프레스용 고성능 서보피더

Variax OPUS 1 Series

The Ultimate Servo Feeder



궁극의 서보피더

The Ultimate Servo Feeder



PAT.PEND.

Variax OPUS 1 Series

Variax OPUS1 시리즈는 하이브리드 자동차, PHEV자동차, EV전용의 모터코어 제조라인에 최적의 프레스용 고성능 서보피더 입니다. 고성능 서보모터와 롤을 일체 구조로 함으로써, 세계 톱클래스의 성능을 실현했습니다.

구동용 서보모터는 독자 캠곡선으로 동작시켜, 상하를 구동과 릴리스 구동부에도 서보모터와 캠곡선을 채용하여, 박판이나 연재에 대응 가능하게 되었습니다. 또한 OPUS 시리즈의 제어는 모니터 기능, 진단기능과 대형모니터를 탑재하여, IoT에 적응한 예방보전 진단이 가능하며 조작성도 고려하였습니다.

특징

- 업계를 리드하는 세계 톱클래스의 성능
- IoT에 적응한 예방보전, 진단기능을 탑재
- 우수한 조작성, 보안시스템
- 다양한 표시 기능
- 언어, 규격, 서비스의 글로벌 대응
- 폭이 넓은 재료, 얇은 재료, 연재 이송이 가능

주요기능

고속 스트로크 max. 1000min ⁻¹	고속 이송 max. 150m/min 이상	재료폭 max. 650mm
---------------------------------------	---------------------------	-------------------

재료 형상 적합

박판	이형재	선재

제품 라인업

프레스용 고성능 서보피더

Variax OPUS 1 Series

OPUS 1 -200

OPUS 1 -300

OPUS 1 -450

OPUS 1 -650



주변기기

모터코어 전적 금형 구동장치

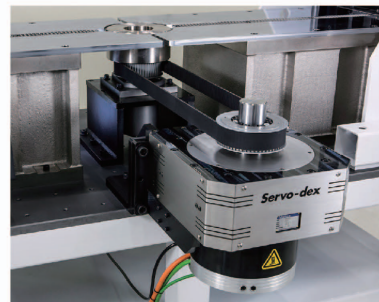
Servo-dex EVR Series

EVR230

Servo-dex EVR시리즈는 하이브리드 차와 PHEV 자동차, EV 자동차용의 모터코어 제조 프레스 라인에 최적인 모터코어 전적 금형 구동장치입니다. 고성능 서보모터를 직결하여 전적 적층을 고속·고 토크 구동하고, 전적 각도를 자유롭게 설정할수 있습니다. 서보모터와 캠 곡선의 융합을 통해 고속성 및 IoT에 적응한 다양한 기능으로 고품질의 모터코어 생산성 향상에 기여합니다.

특징

- 고성능 모터에 의한 세계 최고 수준의 성능
- 독자 진동 흡수 구조를 채용하여 뛰어난 신뢰성을 확보
- 임의의 전적 각도 설정, 모터코어 스큐 가공에도 대응
- IoT에 적응한 예방보전, 진단 기능을 탑재
- 고정밀 위치결정으로 금형 수명 향상
- 서보피더와 서보텍스 (전적 장치)의 조합으로 모터 코어 라인의 최적화를 실현



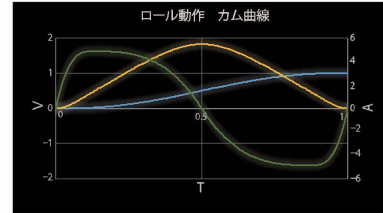
특징

업계를 선도하는 세계 최고 수준의 성능

- 고성능 서보모터 독자의 캠 곡선을 채용함으로써 고속 (150m / min 이상) 고정밀도 ($\pm 0.03\text{mm}$ 이하) 재료 이송을 실현
- 생산성 및 수율 향상에 기여



고성능 모터



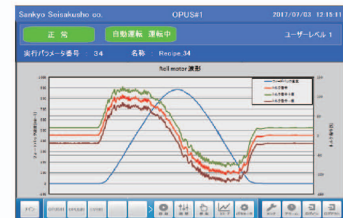
독자 캠 곡선

IoT에 적응한 예방보전, 진단 기능을 탑재

- 유지 보수 부품의 교환시기, 모터 온도와 토크 실효치의 표시
- 이송 길이 반복정도 감시 기능 (옵션)
- 자밍시 롤 개방 기능 (옵션)



자동 운전 화면



모터 토크 파형

우수한 조작성 보안 시스템

- 15 인치의 대형 터치패널 채용하여, 조작성과 시인성을 향상
- 5 단계의 사용자 권한 암호관리



15인치 터치 패널



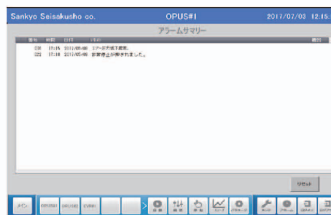
사용자 관리

뛰어난 품질과 신뢰성

- 이송장치의 개발에서 40년의 실적과 독자 기술 개발을 통해 확실하고 안정적인 가동을 보장
- 이송 정도 $\pm 0.03\text{mm}$ 를 실현
- 프레스 진동으로부터 보호구조 (PAT)
- 이송장치를 보호하는 제진 설계구조 (PAT)

안전 기능

- 비상정지 신호입력이 있을 경우, 모터동력을 차단하고 급정지
- 수동조작 속도제한 및 hold to run에 대응
- 이송길이 반복정도 감시기능 (옵션)
- 재료 자밍시 롤 개방 기능 (옵션)



알람 화면



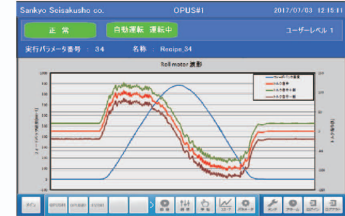
JOG 화면

다양한 표시 기능

- 모터 온도와 토크 실효치 표시
- 이송 길이, 이송 각도, 릴리스 각도, 그립력 표시
- 이송장치 가동회수, 시간, 가동 스탬핑수 표시



자동 운전 화면



모터 토크 파형

넓은 재료, 얇은 재료, 연재가 이송 가능

- 양 롤 구동을 채용하여 저그립력으로 확실한 재료 반송이 가능
- 판두께 자동 측정 기능



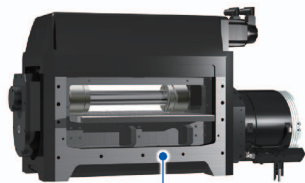
언어, 규격, 서비스 글로벌 대응

- 언어: 일본어, 영어, 중국어, 스페인어, 한국어
- IEC 규격, CE 규격 (옵션), UL 규격 (옵션)
- 일본, 미국, 중국, 한국, 대만, 태국 서비스 주재원 상주



프레스에 취부가 용이

- 프레스에 측면 취부, 가대 설치를 표준화



취부면



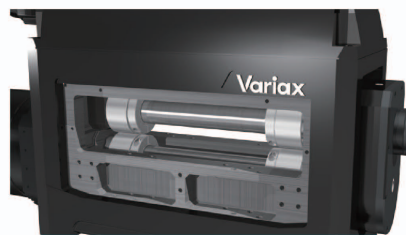
측면 장착 플레이트 (옵션)

- 본체는 프레스 좌우 취부를 공통화



롤 클린성을 대폭 개선

- 큰 개구부를 통해 롤으로의 액세스가 용이



제품 코드 본체

본체 코드

1	OPS20	-	2	A	-	3	A	4	150
---	-------	---	---	---	---	---	---	---	-----

1		2		3		4	
형식		취부위치*1		이송 롤		롤 설정 폭[mm]*2	
OPS20	OPUS1-200	A	프레스 좌측에 설치	A	표준 (세퍼릿,블라스트)	66~159	OPUS1-200
OPS30	OPUS1-300	B	프레스 우측에 설치	B	옵션 (세퍼릿, V 홈)	66~259	OPUS1-300
OPS45	OPUS1-450			C	옵션 (세퍼릿, 평면)	146~420	OPUS1-450
OPS65	OPUS1-650			D	옵션 (일체형, 블라스트)	146~620	OPUS1-650
				E	옵션 (일체형, V 홈)		
				F	옵션 (일체형 평면)		

5	G1	6	U1	7	E1
---	----	---	----	---	----

5 가이드 베이스	6 재료상(上) 가이드		7 입구 가이드	
	옵션		옵션	
G1 표준 (평면)	무기입	없음	무기입	없음
G2 옵션 (세로 홈)	U1	세퍼릿 롤 용 (1 개)	E1	롤러 형 (1 열)
	U2	세퍼릿 롤 용 (3 개)	E2	롤러 형 (2 열)
	U3	풀 커버 타입	EX	특주

8	C	9	A	10	/X
---	---	---	---	----	----

8 규격	9 버전	10 표준/특주
무기입 IEC규격	A 버전0	무기입 표준
C CE규격		/X 특주
U UL규격		

※ 1. 취부 위치의 좌우는 프레스 운영자 측을 정면으로 볼 때의 방향입니다.

※ 2. 롤 설정 폭의 지정이 있는 경우는, 범위 내의 수치 (소수점 반올림)를 기입하십시오.

지정이 없는 경우는 취소값입니다.

또한 옵션 일체형롤을 선택한 경우는, 롤 폭의 지정은 필요하지 않습니다.

제품 코드 제어

제어 코드

1	OPS20E	-	2	A	3	A
---	--------	---	---	---	---	---

1		2		3	
형식		패널 사양		제어반 에어컨 사양	
OPS20E	OPUS1-200	A	표준 (제어반)	A	표준 (에어컨 무)
OPS30E	OPUS1-300	B	옵션 (스탠드 타입)	B	옵션 (에어컨 유)
OPS45E	OPUS1-450	C	옵션 (방음 상자 설치 타입)		
OPS65E	OPUS1-650	Z	옵션 (패널 없음)		

4	F	5	A	6	A	7	/X
---	---	---	---	---	---	---	----

4		5		6		7	
케이블 출구 ^{※1}		배선 사양		버전		표준/특주	
B	표준 (뒤)	A	표준 (IEC 규격)	A	버전0	무기입	표준
R	옵션 (오른쪽)	C	옵션 (CE 규격)			/X	특주
L	옵션 (왼쪽)	U	옵션 (UL 인증)				
U	옵션 (아래)	X	특주				

※ 1. 케이블 출구는 제어반 문쪽을 정면으로 볼 때의 방향입니다.

※ 2. 제어반의 도장색은 N9 (화이트)입니다.

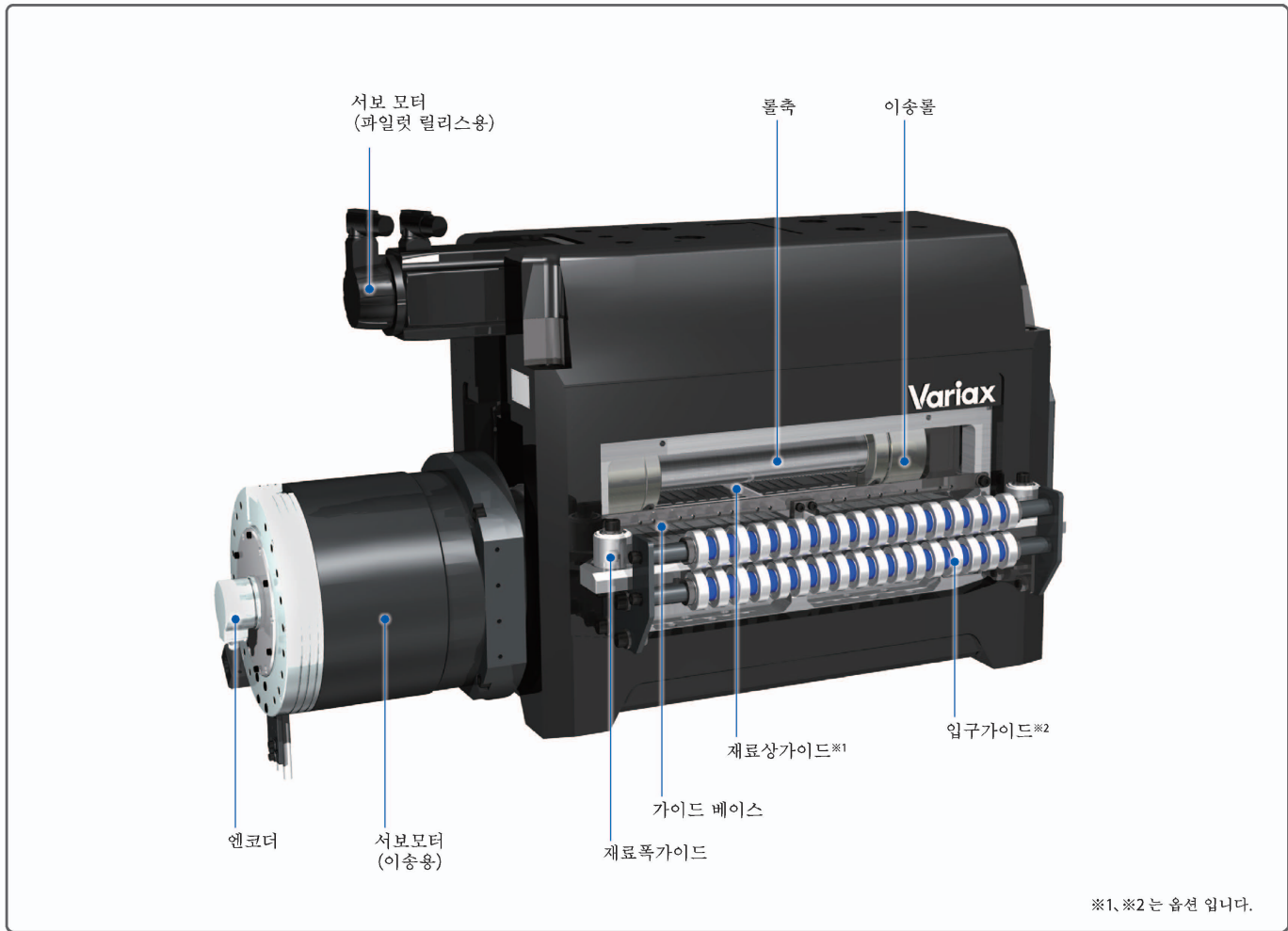
제품 코드 제어

제어 옵션 코드

1	-CON-	2	-	3
OPS20E		A0F1		00
1		2		3
형식		제어 옵션		버전
OPS20E OPUS1-200		A0F1 연결 사양 프레스의 선두		00 버전00
OPS30E OPUS1-300		A0M <input type="checkbox"/> 연결 사양 프레스의 중간 <input type="checkbox"/> 에 연결중간의 번호를 기입(1번째는 1을 기입)		00 버전00
OPS45E OPUS1-450		A0D1 연결 사양 프레스 최종		00 버전00
OPS65E OPUS1-650		B001- <input type="checkbox"/> <input type="checkbox"/> <input type="checkbox"/> 수동 조작 JOG속도 제한 기능 <input type="checkbox"/> <input type="checkbox"/> 에 속도 제한치 기재(최대500mm/s)		00 버전00
		B002- <input type="checkbox"/> <input type="checkbox"/> <input type="checkbox"/> 수동 조작 공정 이송 속도 제한 기능 <input type="checkbox"/> <input type="checkbox"/> 에 속도 제한치 기재(최대 500mm/s)		00 버전00
		B003 수동 조작 제한 기능 이송각도 범위 내의에서의 공정이송 구동을 금지한다		00 버전00
		B005 hold to run 기능 공정 이송으로 스위치 ON 중에만 동작 한다.		00 버전00
		B006 EtherNet통신 EtherNet규격 통신으로 각종 정보를 송수신		00 버전00
		B007 자밍때의 롤 개방 기능 자밍 신호 입력으로 롤을 개방한다.		00 버전00
		B008 이송 길이 계측 기능 이송 길이의 편차를 계측한다		00 버전00

본체 사양

각부 명칭

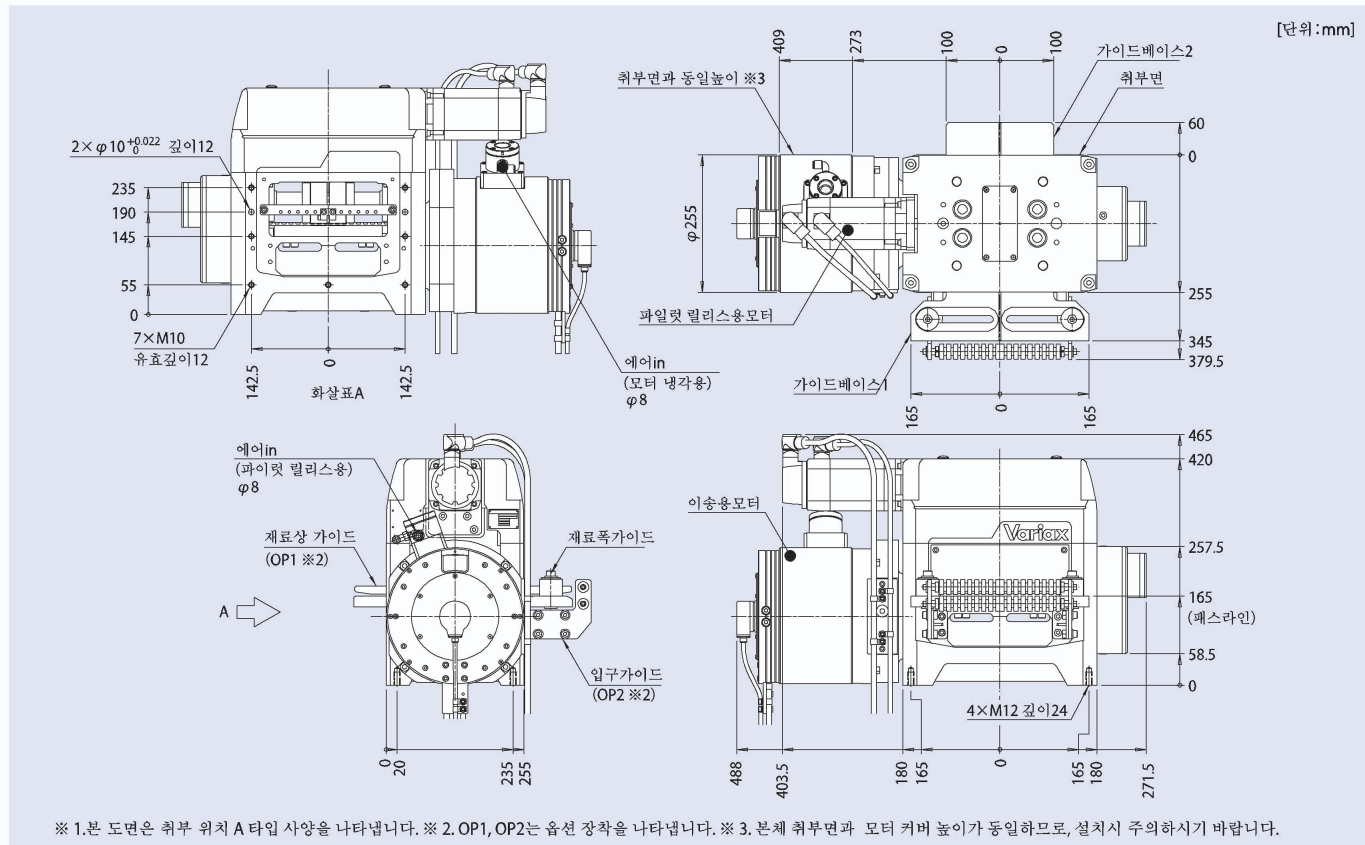


사양표

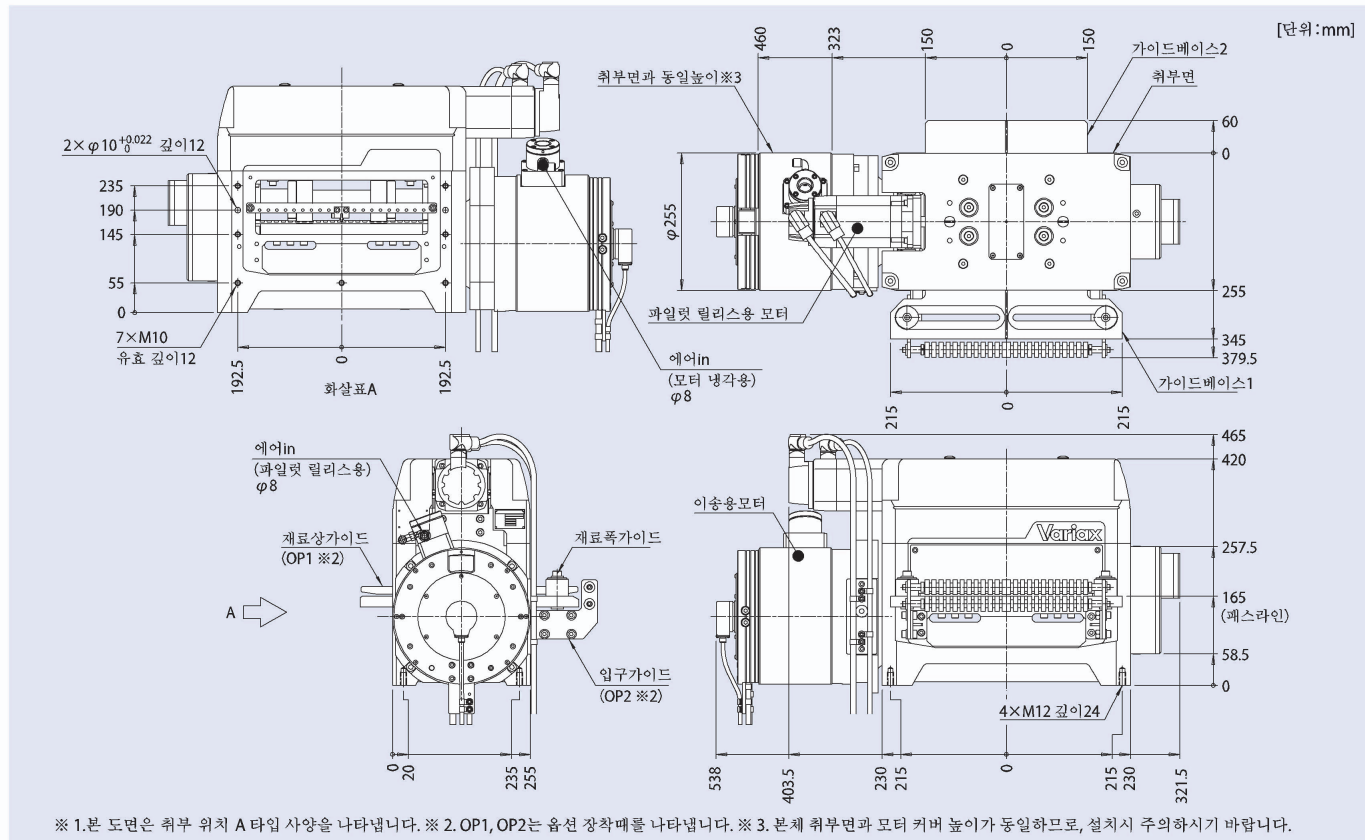
형식	단위	OPUS1-200	OPUS1-300	OPUS1-450	OPUS1-650
이송길이	mm	1~200 (999)	1~300 (999)	1~450 (999)	1~650 (999)
재료두께	mm	max 2			
그립력	N	max 3,000		max 5,000	
파일럿릴리스양	mm	0.1			
롤옵션양	mm	max 3			
재료폭	mm	max 200	max 300	max 450	max 650
최대 스트로크 수	min ⁻¹	1,000		500	
파일럿릴리스최소각도	deg	90			
최대 이송 속도	m/min	120		155	
반복 정도	mm	±0.03			
사용 공기량	ℓ/min	200			
사용 공기압	MP a	0.5~0.6			
본체 질량	kg	220	240	415	480
도장색		N1.5 (블랙)			

치수도 OPUS1-200/300

OPUS1-200

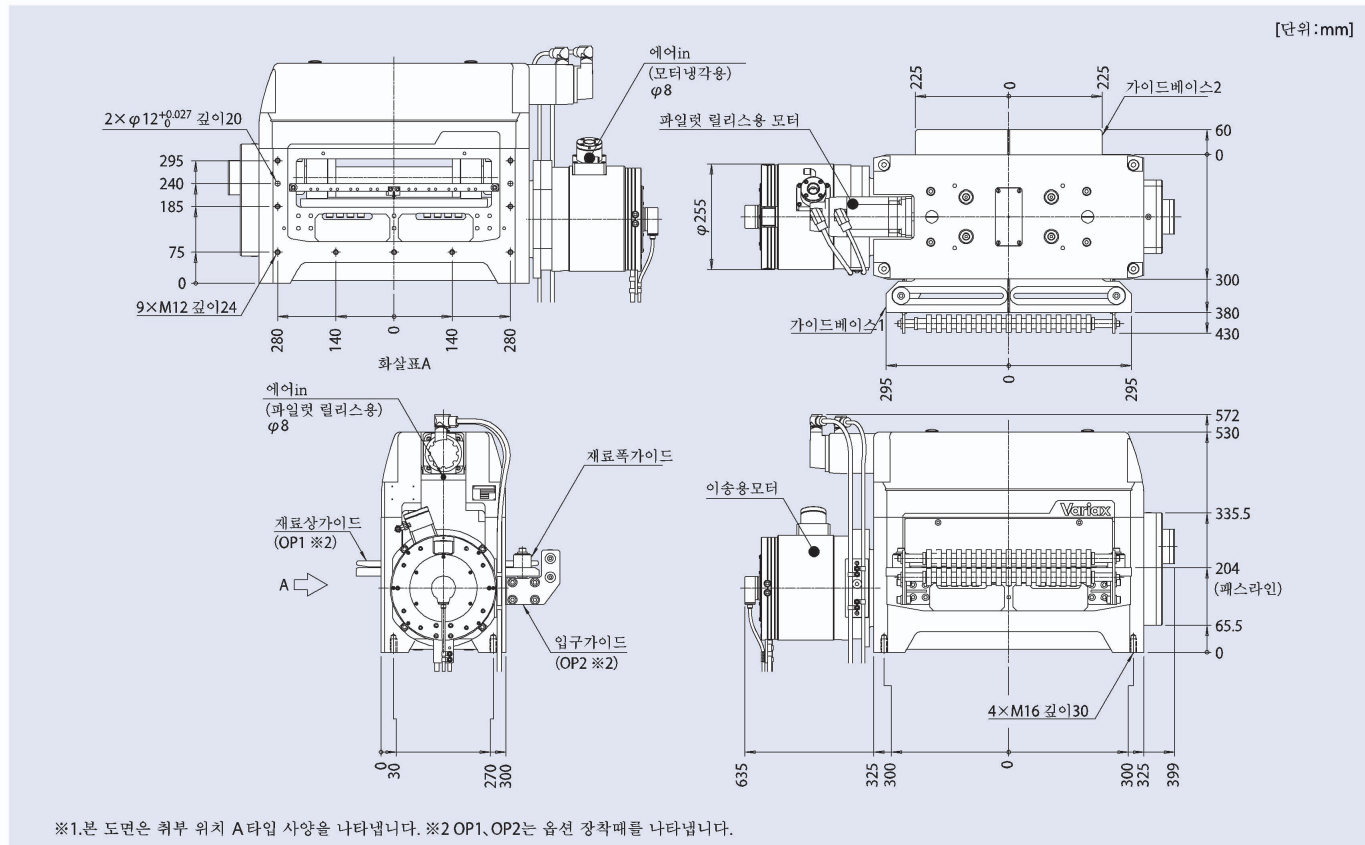


OPUS1-300

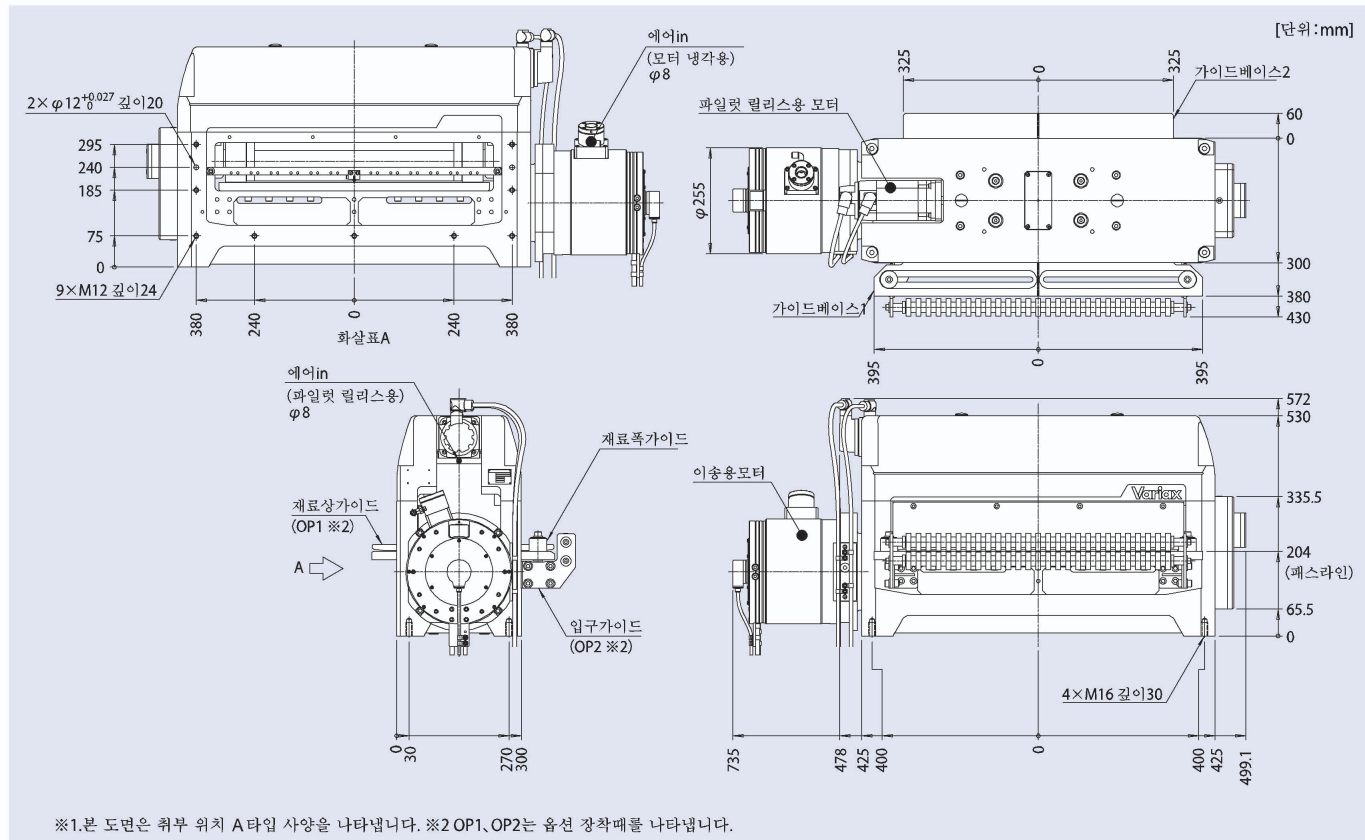


치수도 OPUS1-450/650

OPUS1-450

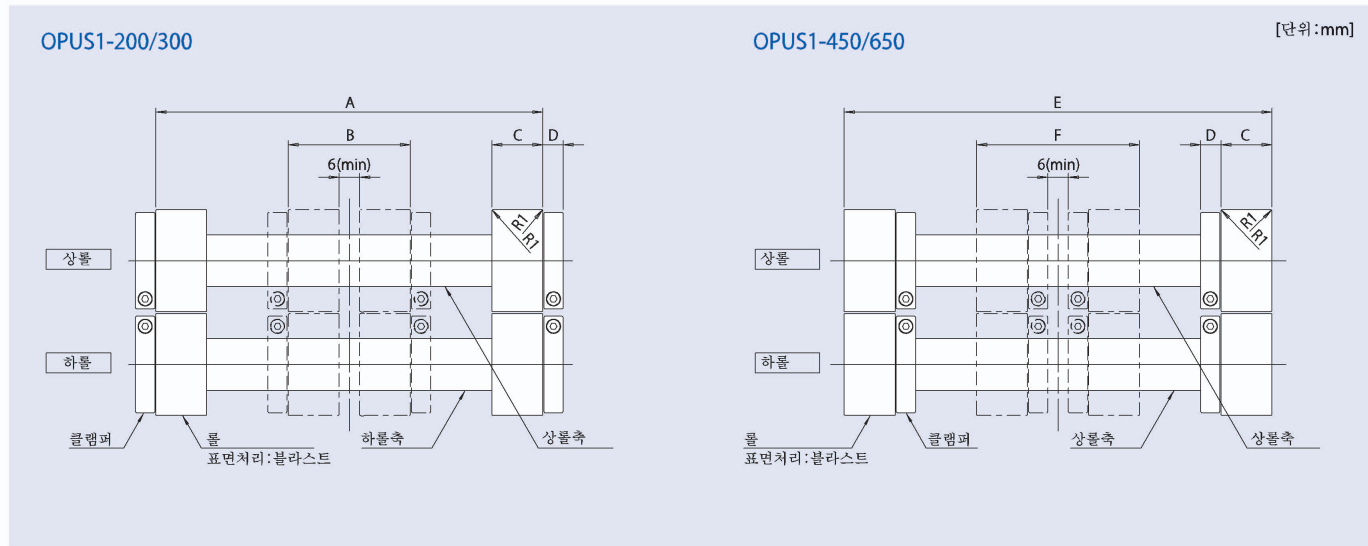


OPUS1-650

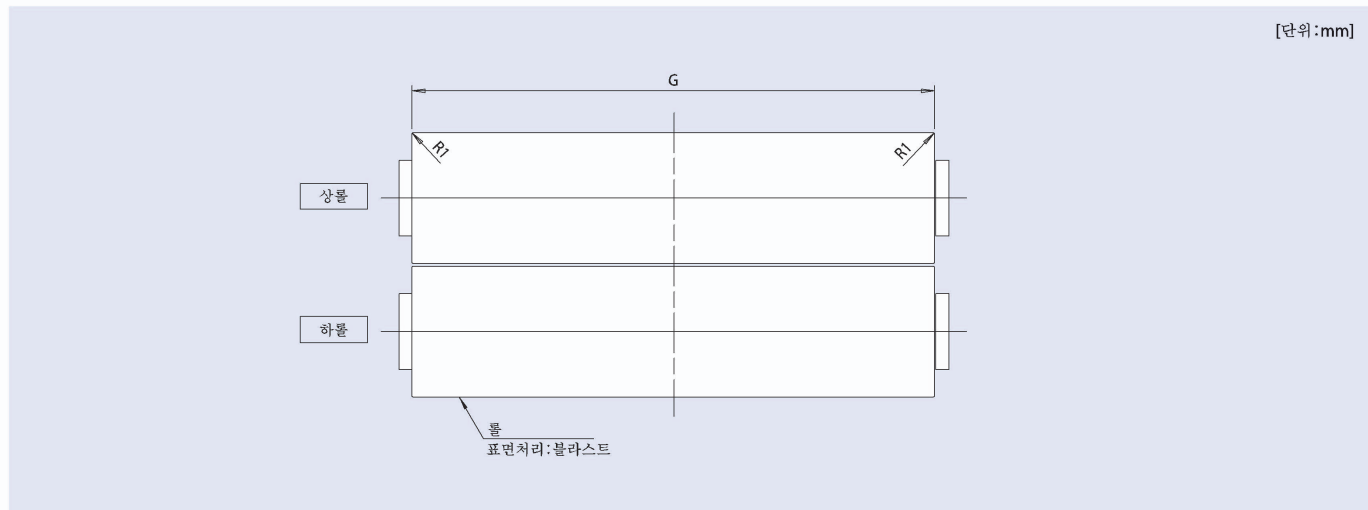


치수도 롤

분리형 롤 치수(표준)



평면 롤 치수(옵션)

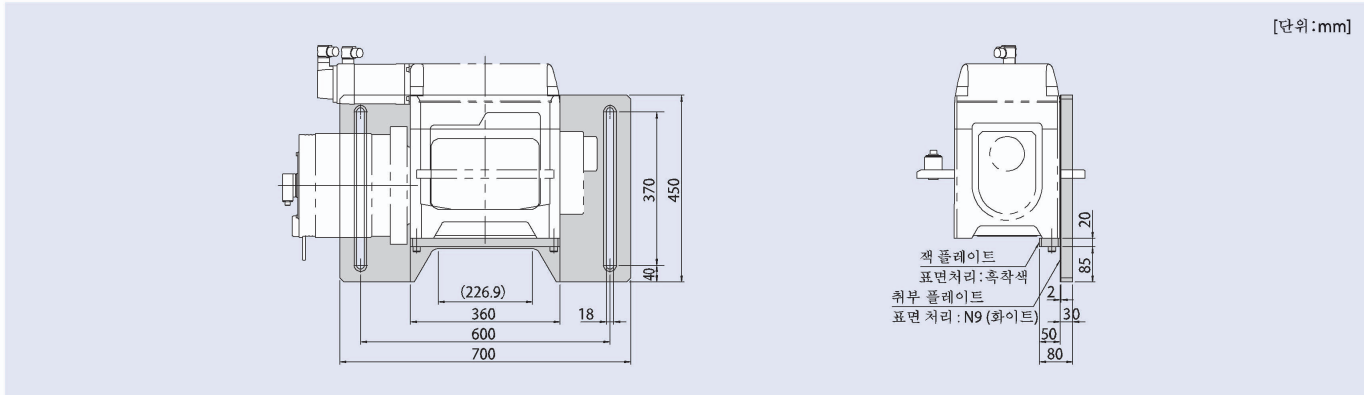


치수표

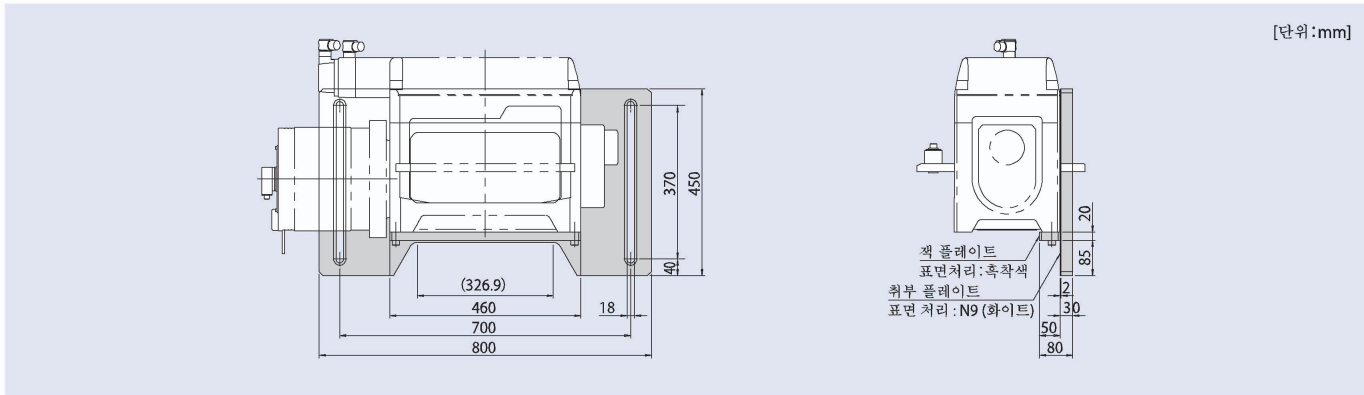
사이즈	A	B	C	D	E	F	G
OPUS1-200	159	66	30	16	—	—	180
OPUS1-300	259	66	30	16	—	—	270
OPUS1-450	—	—	50	20	420	146	420
OPUS1-650	—	—	50	20	620	146	620

치수도 취부부품 (옵션)

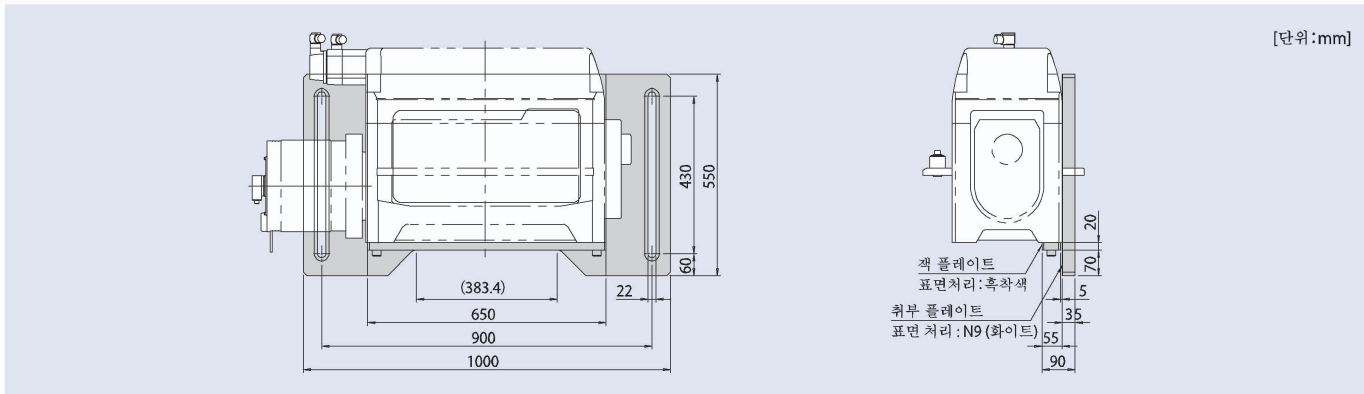
OPUS1-200



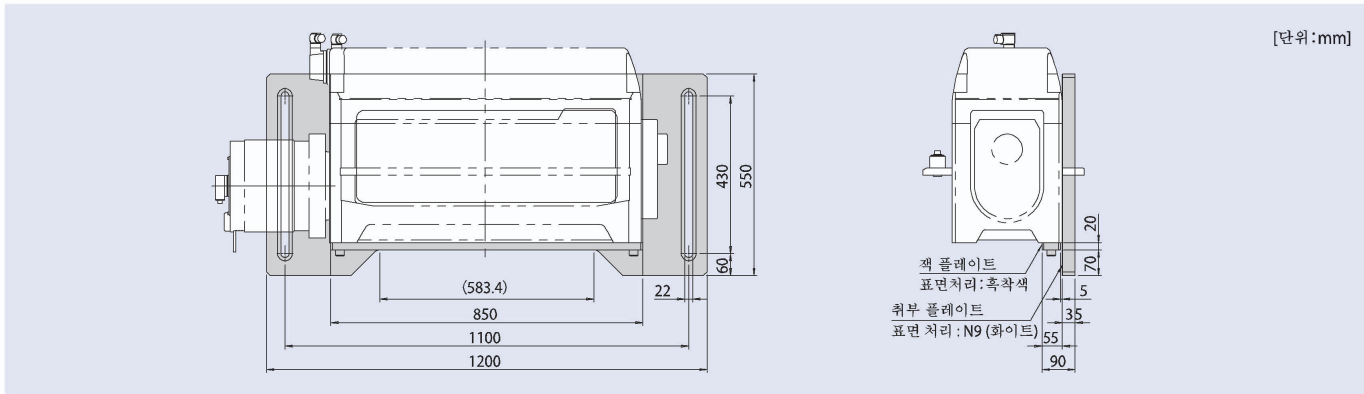
OPUS1-300



OPUS1-450



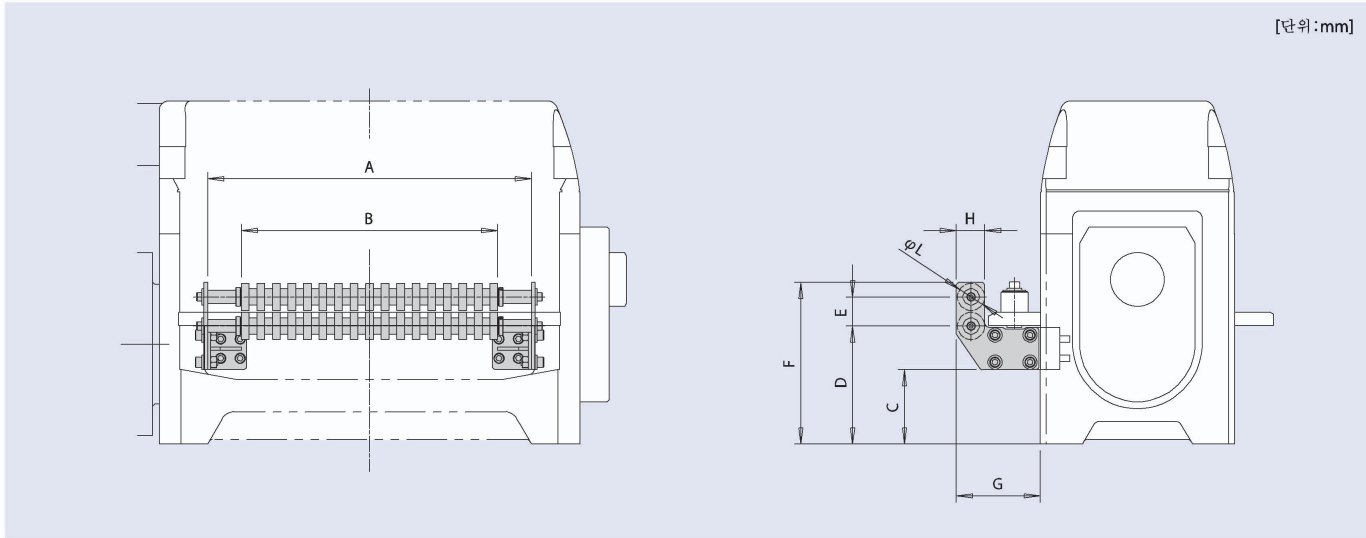
OPUS1-650



※ 적 부품등은 고객께서 준비하시기 바랍니다.

도표 입구 가이드(옵션)

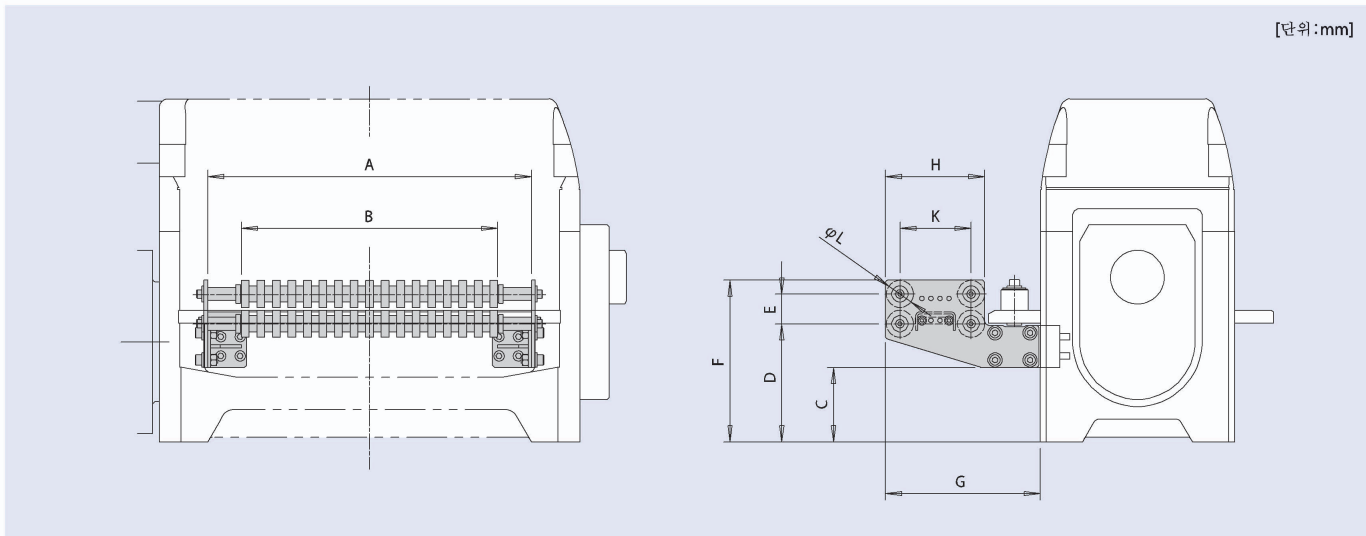
입구 가이드 롤러 1축 사양



치수표

사이즈	A	B	C	D	E	F	G	H	K
OPUS1-200	255	224	86	151	31±2	198	125	29	28
OPUS1-300	355	302	86	151	31±2	198	125	29	28
OPUS1-450	500	396	115	182.5	45±2	250	130	44	42
OPUS1-650	700	636	115	182.5	45±2	250	130	44	42

입구 가이드 롤러 2축 사양

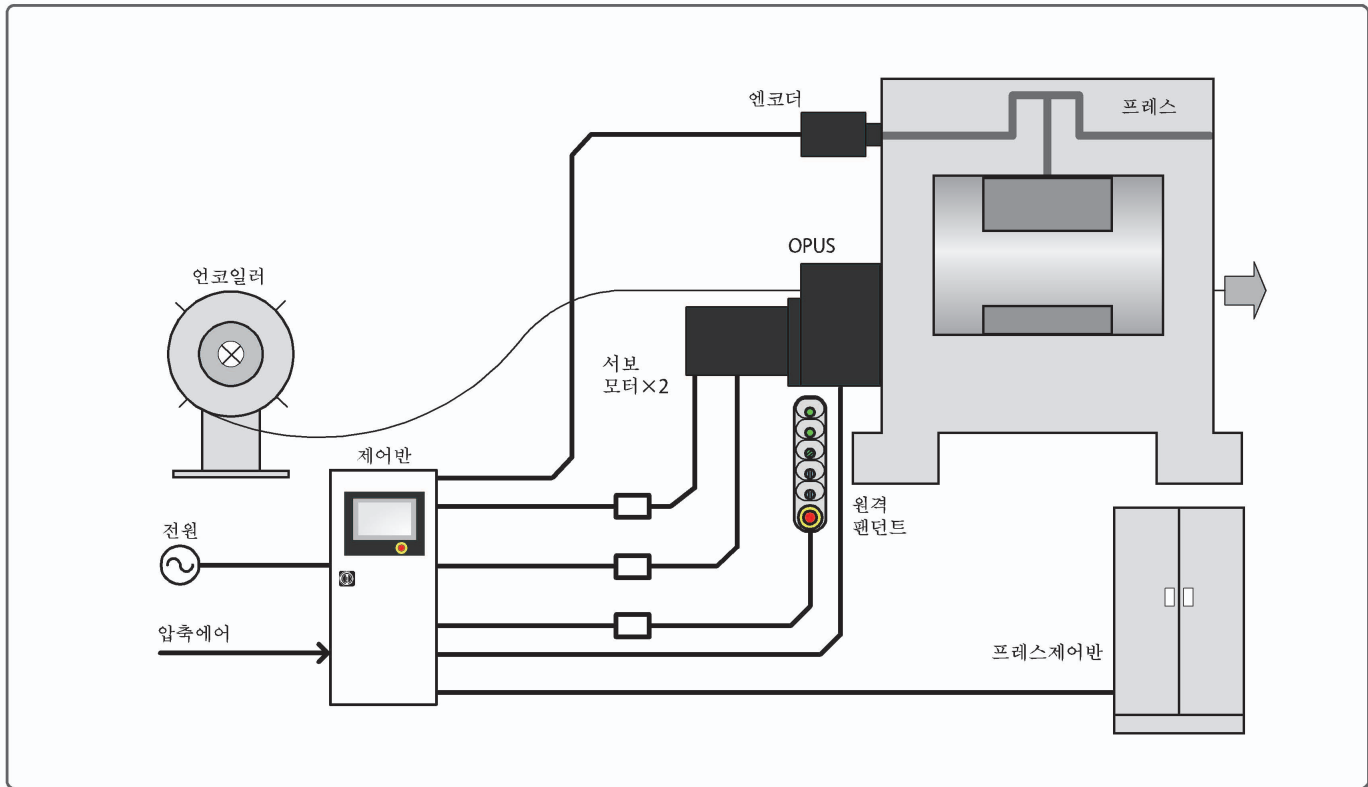


치수표

사이즈	A	B	C	D	E	F	G	H	K	L
OPUS1-200	255	224	86	151	31±2	198	219.5	124	95	28
OPUS1-300	355	302	86	151	31±2	198	219.5	124	95	28
OPUS1-450	500	396	115	182.5	45±2	250	239.5	153.5	110	42
OPUS1-650	700	636	115	182.5	45±2	250	239.5	153.5	110	42

제어부 사양

제어 구성도



제어 사양표

전기사양(1기종)	
공급 전원*1	3상AC380~480V ±10% 50/60Hz
전원 용량	16.7kW 30A
서보 모터 용량	14.5kW

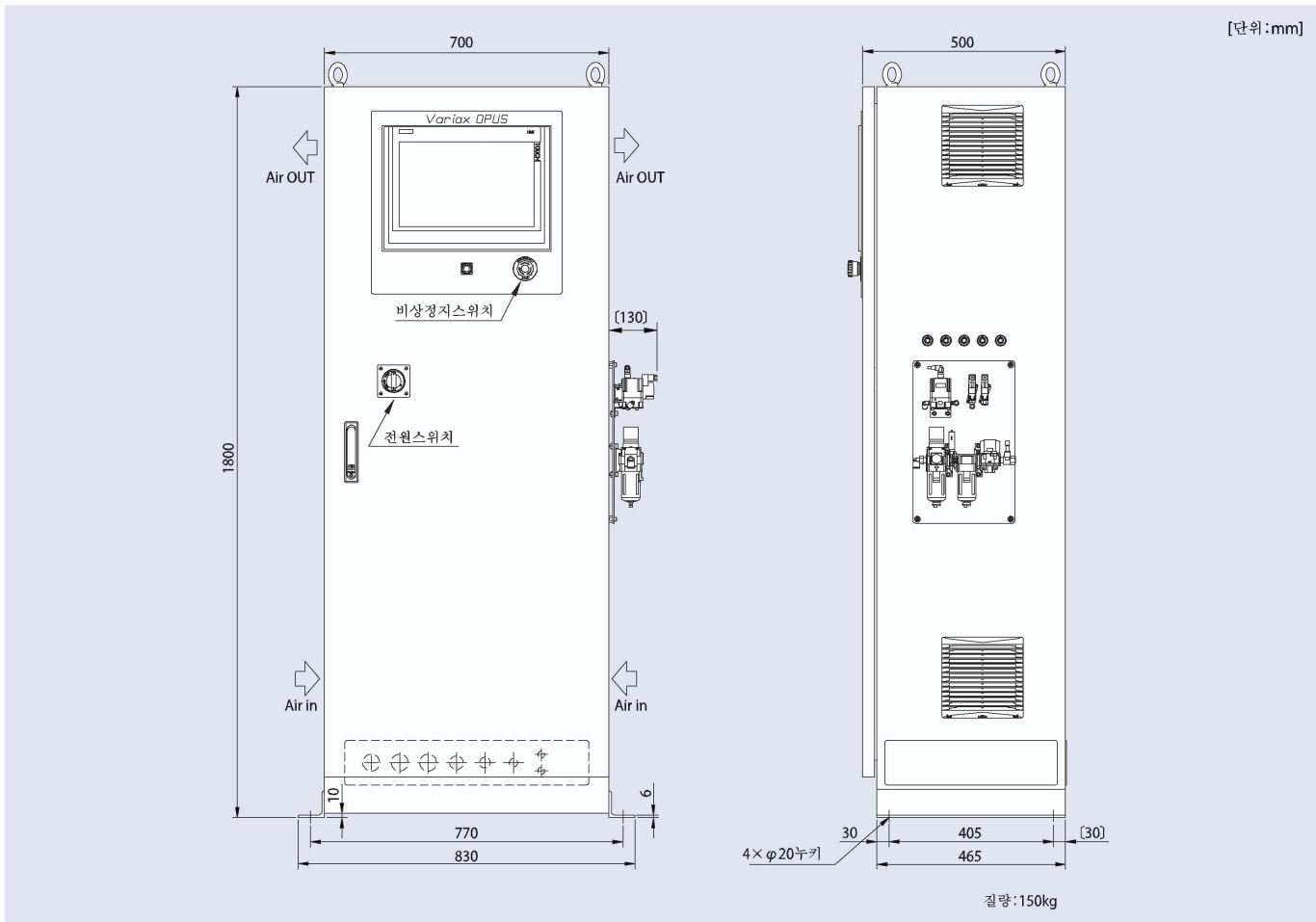
* 1 공급 전압이 AC200V의 경우 외부 변압기가 필요합니다.
외부 변압기는 옵션으로 준비하고 있습니다. (3상 AC200V⇒3상 AC400V 승압)

제어반 사양	
사이즈/중량	H:1800mm W:700mm D:500mm / 150kg
도장	N9(화이트)
규격	IEC / CE / UL

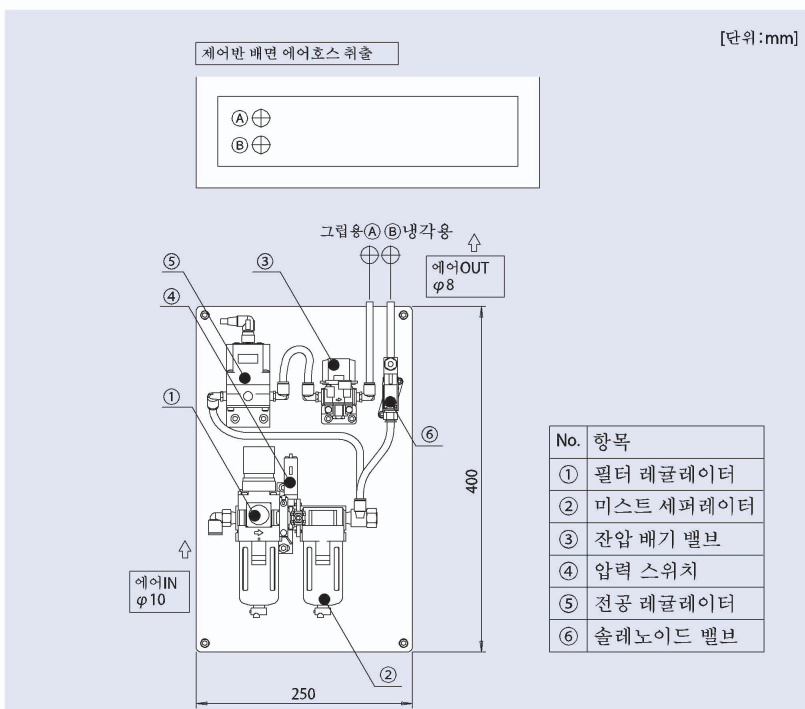
주요기능		
사용자 인터페이스	터치 패널 (15 인치) 원격 펜던트	
터치 패널 언어	일본어 / 영어 / 중국어 / 스페인어 / 한국어	
파라미터 등록수	200 개	
운전 조작 모드	자동 운전	파라미터 번호를 선택하고 자동 운전이 가능.
	조정 운전	파라미터 번호를 선택하고 파라미터 미세조정 및 저장이 가능.
	수동 조작	설정 속도로 JOG 및 공정 이송이 가능, 물 개폐 조작이 가능.
	파라 미터	각종 파라미터의 설정이 가능.
안전기능	비상 정지 신호 입력이 있을 경우, 모터 동력을 차단하고 급정지합니다. 모터 급정지의 안전도는 IEC61508에 따라 SIL2 (Safety integrity level 2) 안전 범주는 3 상당	
보안 기능	사용자 레벨 5 단계 (비밀번호 관리)	
크랭크 축 엔코더	1:1 취부 (방진 마운트 키트 포함)	
연결 사양	최대 4 연결	

제어반 치수도

제어반 치수도

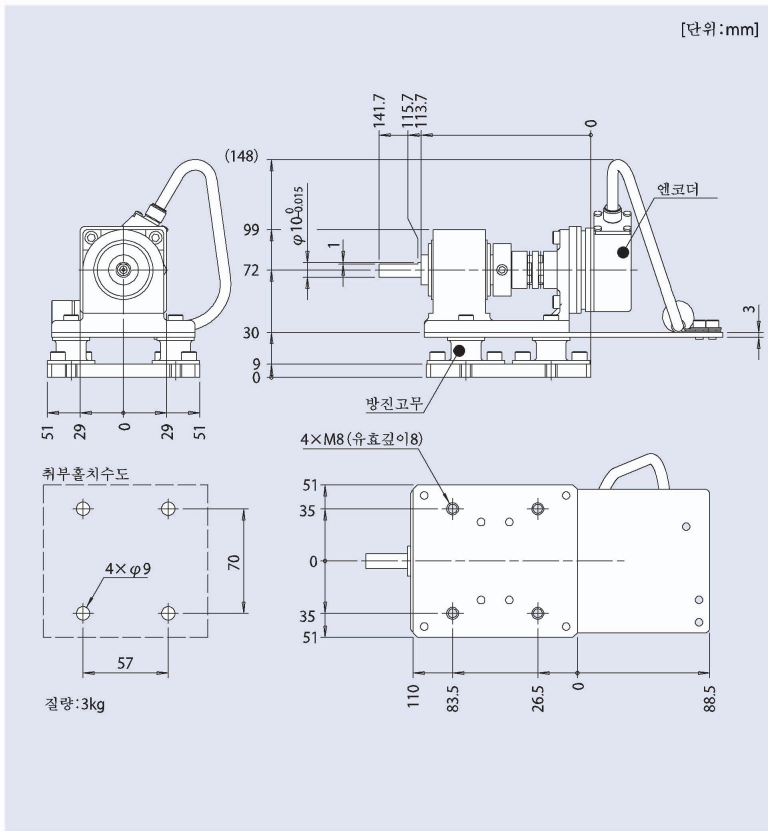


에어 기기

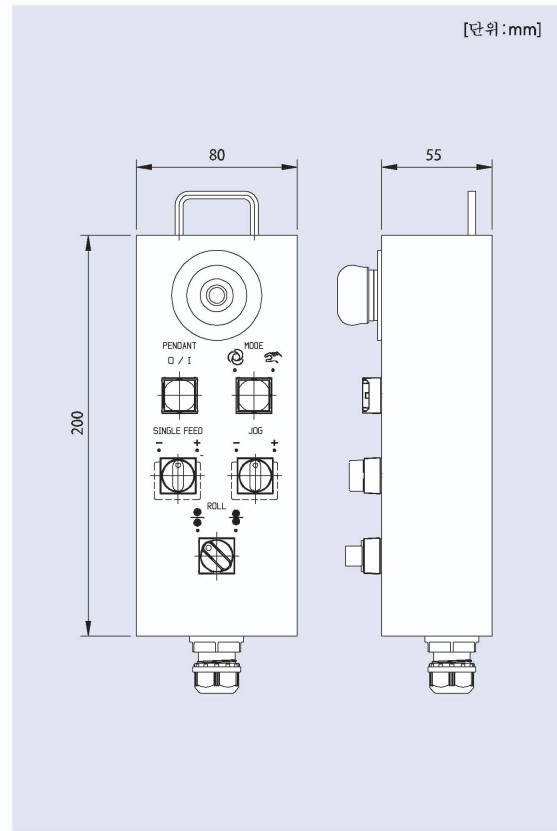


제어부 치수도

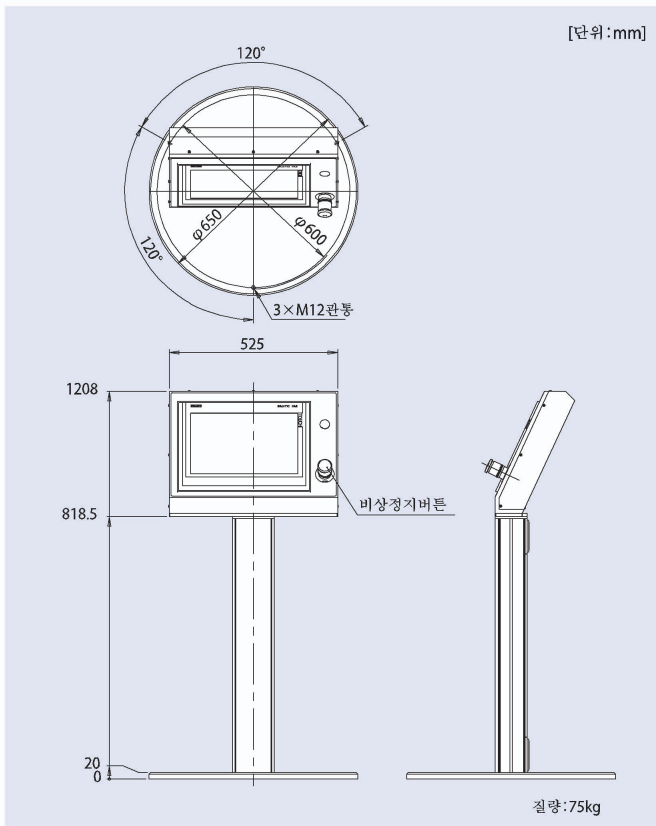
엔코더 유닛 (프레스 취부용)



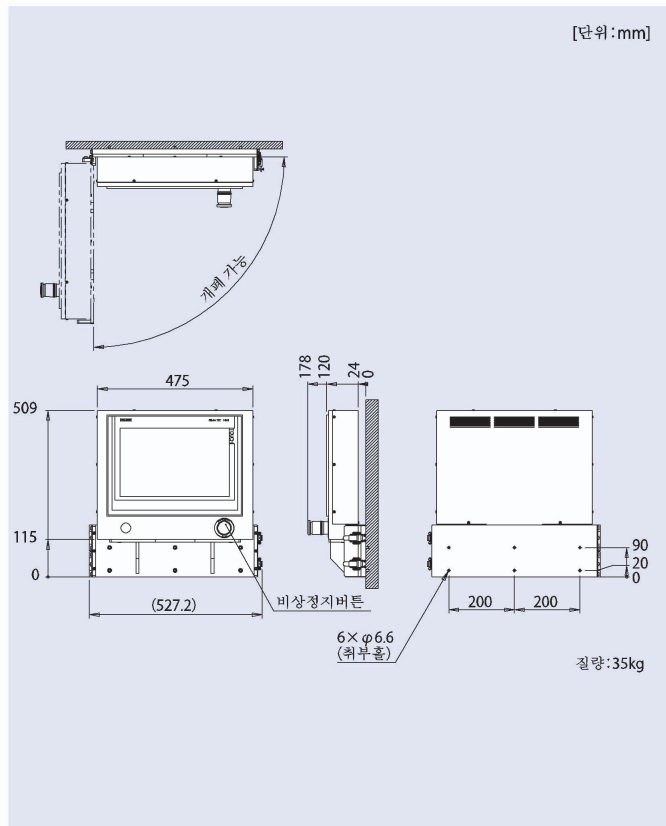
원격 펜던트



스탠드 타입 (옵션)

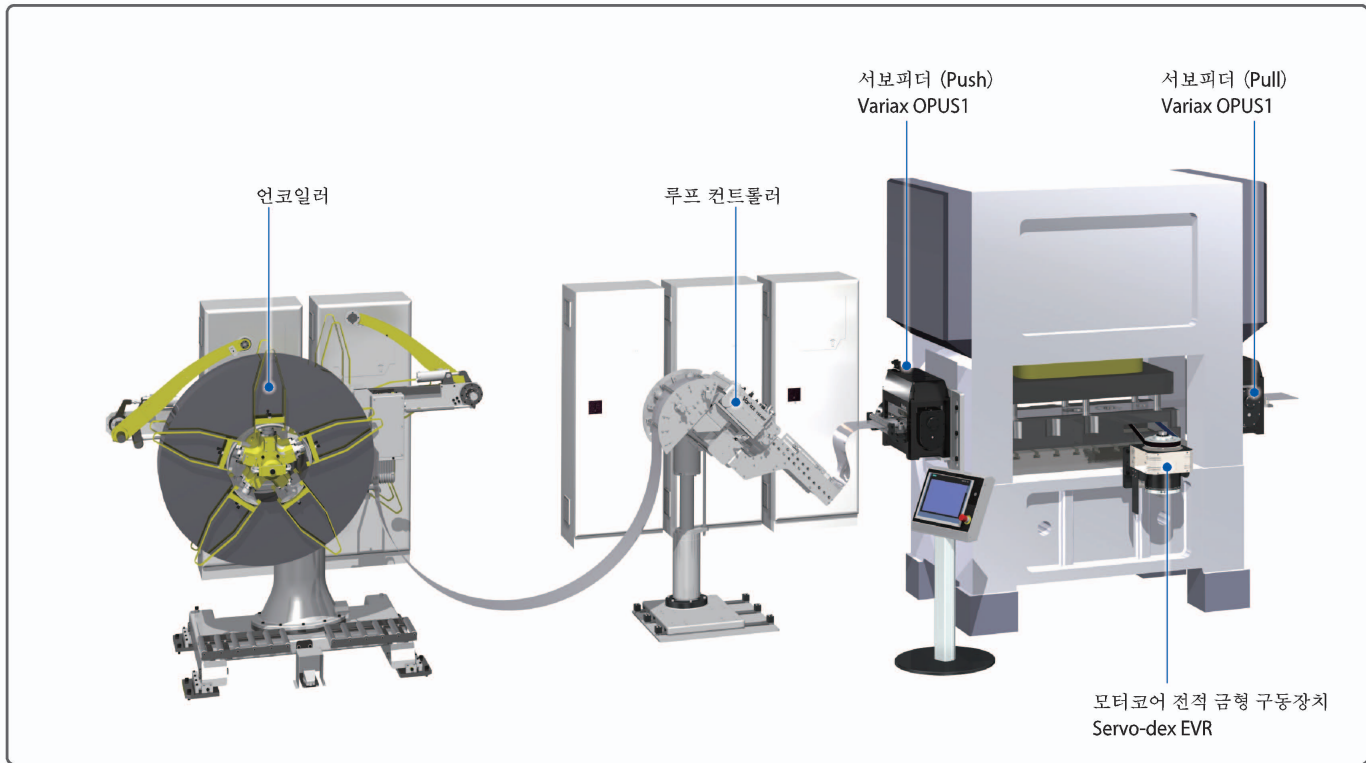


방음박스 취부타입 (옵션)

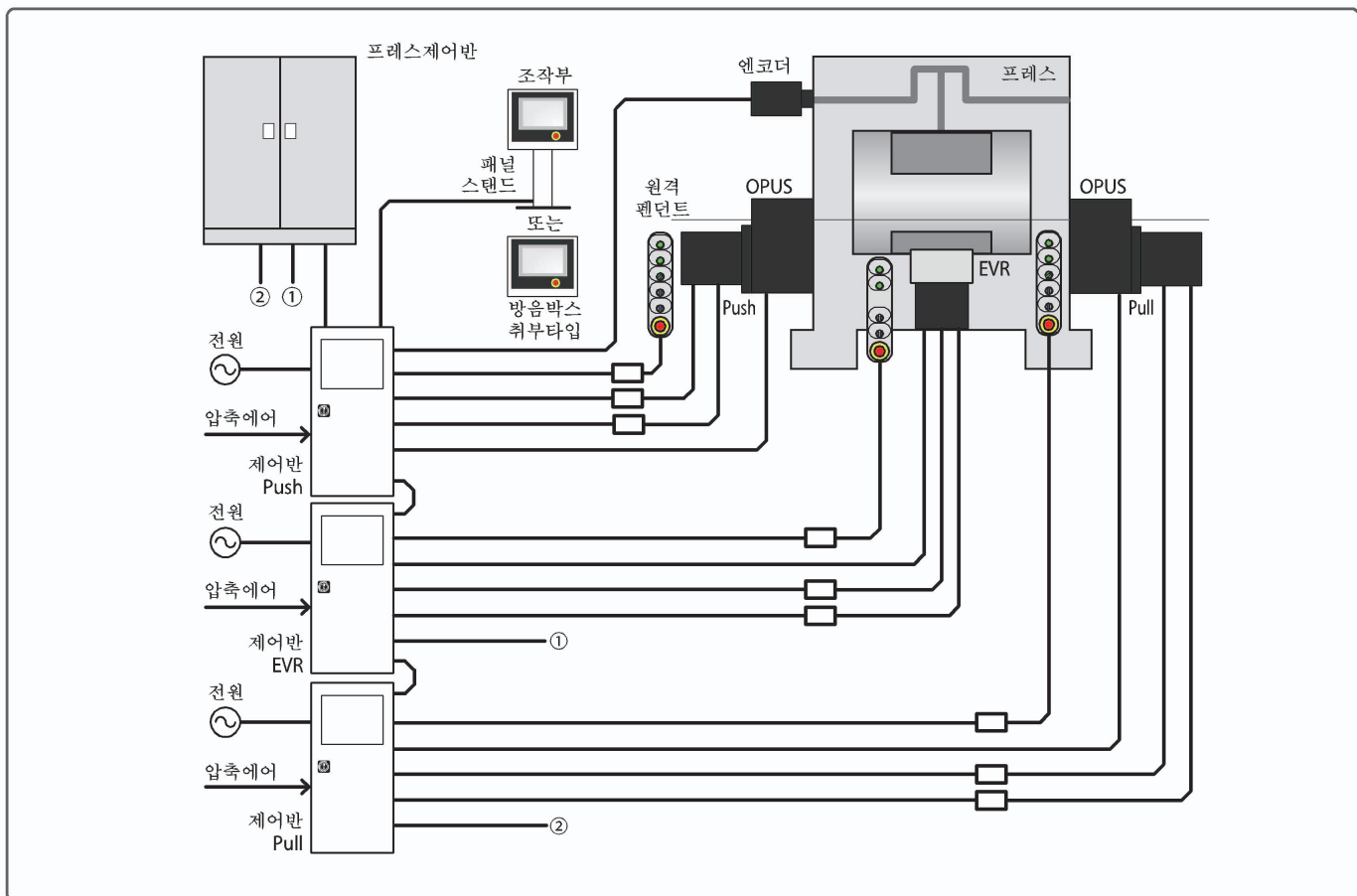


응용 프로그램

Push/Pull 라인

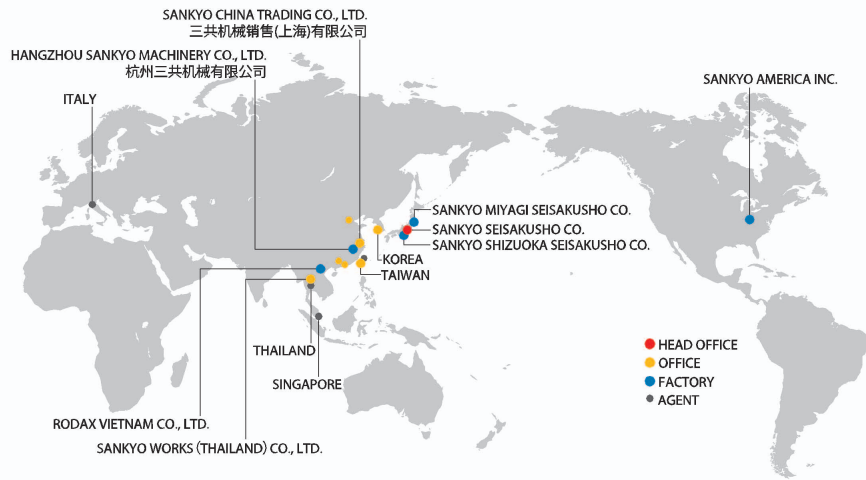


제어구성도 (Push/Pull라인)



서비스 네트워크

글로벌 네트워크



Group Company

SANKYO AMERICA INC.
10655 State Route 47 Sidney, Ohio, 45365 U.S.A.
PHONE: +1-(0)937-498-4901 • FAX: +1-(0)937-498-9403
E-mail: sales@sankyoamerica.com

SANKYO CHINA TRADING CO., LTD.
[SHANGHAI HEAD OFFICE]
Room 1103, Block B, No.391 Guiping Road,
Shanghai 200233 China
PHONE: +86-(0)21-5445-2813 • FAX: +86-(0)21-5445-2340
E-mail: sales@sankyochina-trading.com

[SHENZHEN BRANCH OFFICE]
Unit 13B, 13/F., TowerC, NEO-Building, No.6009 Shennan Avenue,
Futian District, Shenzhen China
PHONE: +86-(0)755-8230-0270 • FAX: +86-(0)755-8236-4605

[TIANJIN BRANCH OFFICE]
Room 2706, Jinhuang Building, No.20 Nanjing Road,
HeXi District Tianjin China
PHONE: +86-(0)22-2312-1005 • FAX: +86-(0)22-2312-1007

[GUANGZHOU BRANCH OFFICE]
Room 913, Xing Pu building, No.12 Guan Hong Road,
Guangzhou Economic Development Zone, Guangzhou 510670 China
PHONE: +86-(0)20-8985-1846 • FAX: +86-(0)20-8225-7346

HANGZHOU SANKYO MACHINERY CO., LTD.
No.2518 Jiang Dong 2 Road, Hangzhou Jiang Dong Industrial Park,
Xiaoshan Zone, Hangzhou, Zhejiang, China
PHONE: +86-(0)571-8283-3311 • FAX: +86-(0)571-8283-1133

RODAX VIETNAM CO., LTD.
Plot No. M1, Thang Long Industrial Park II
Di Su, My Hao, Hung Yen, Viet Nam
PHONE: +84-(0)221-3-589701 • FAX: +84-(0)221-3-589708

SANKYO WORKS (THAILAND) CO., LTD.
9/31 Moo 5, Phaholyotin Road, Klongnueng,
Klong Luang, Patumthani 12120 Thailand
PHONE: +66-(0)2-516-5355 • FAX: +66-(0)2-068-0931

문의상담 창구

월요일~금요일 8:30~12:00, 13:00~17:30 (공휴일 제외) * FAX, 메일은 24시간 대응합니다.

■ 본 사 東京都北区田端新町3-37-3 〒114-8538
PHONE. 03-3800-3330
FAX. 03-3800-3380
MAIL. overseas@sankyo-seisakusho.co.jp
URL. http://www.sankyo-seisakusho.co.jp

■ Global Office 3-37-3 Tabatashinmachi, Kita-ku, Tokyo, Japan 114-8538
PHONE. +81-(0)3-3800-3330
FAX. +81-(0)3-3800-3380
MAIL. overseas@sankyo-seisakusho.co.jp
URL. http://www.sankyo-seisakusho.co.jp

■ 동경 영업소 東京都北区田端新町3-37-3 〒114-8538
PHONE. 03-3800-3330
FAX. 03-3893-7065
MAIL. tky-sales@sankyo-seisakusho.co.jp

■ 한국 지점 韓國京畿道水原市靈通區新院路88
Digital Empire2 102-408 〒443-734
PHONE. +82-(0)31-695-5801
FAX. +82-(0)31-695-5803
MAIL. kr-sales@rollerdrive.com
URL. http://rodaxkorea.com

■ 나고야 영업소 名古屋市中央区栄4-14-2 〒460-0008
(久屋パークビル9F)
PHONE. 052-265-0577
FAX. 052-265-0578
MAIL. ngy-sales@sankyo-seisakusho.co.jp

■ 대만 지점 日商三共股份有限公司 台灣分公司
臺灣40768臺中市西屯區協和里工業區四十路25號
PHONE. +886-(0)4-2359-4048
FAX. +886-(0)4-2359-4720
MAIL. tw-sales@rollerdrive.com

■ 오사카 영업소 大阪府中央区本町4-4-10 〒541-0053
(本町セントラルオフィス7階)
PHONE. 06-6253-1911
FAX. 06-6253-1912
MAIL. osk-sales@sankyo-seisakusho.co.jp

■ 미야기 출장소 宮城県栗原市志波姫南郷蓬田西2-1 〒989-5611
PHONE. 0228-23-5122
FAX. 0228-23-5123
MAIL. myg-sales@sankyo-seisakusho.co.jp

■ 시즈오카 출장소 静岡県菊川市本所2290 〒439-0018
PHONE. 0537-36-5715
FAX. 0537-36-2381
MAIL. szk-sales@sankyo-seisakusho.co.jp

■ 교토 출장소 京都府向日市寺戸町七ノ坪141 〒617-0002
(LIV504)
PHONE. 075-925-0500
FAX. 075-925-0501
MAIL. kyt-sales@sankyo-seisakusho.co.jp



주식회사
산교제작소

<http://www.rodaxkorea.com>

■ 한국지점

경기도 수원시 영통구 신원로 88(신동, 디지털엠피아2, 102동 408호)

Tel : 031-695-5801 | Fax : 031-695-5803

Mobile : 010-2581-6218

E-Mail : kr-sales@rollerdrive.com

| 판매점 |