



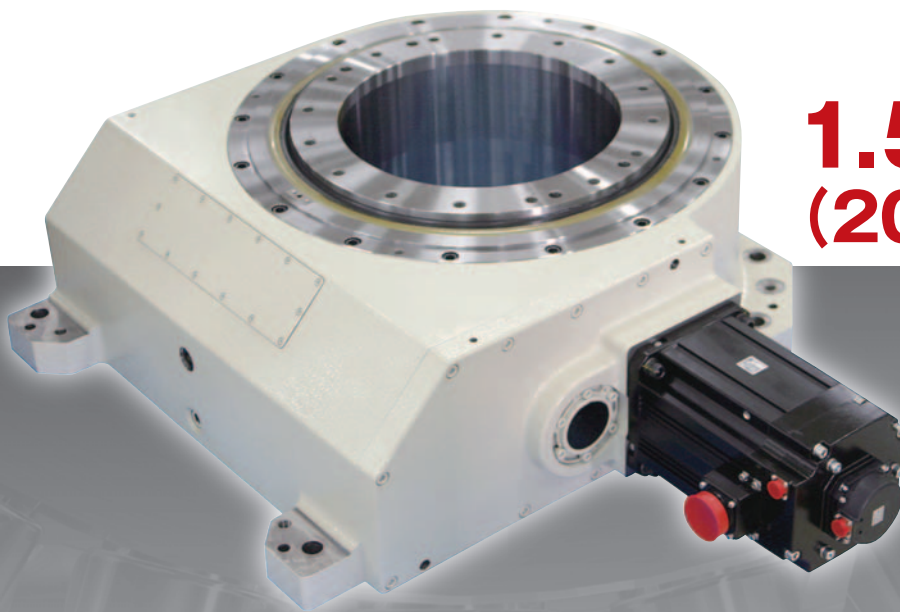
SANKYO
SEISAKUSHO CO.

RollerDrive RW

溶接機用高速回転ポジショナ

RollerDrive[®]

RW series



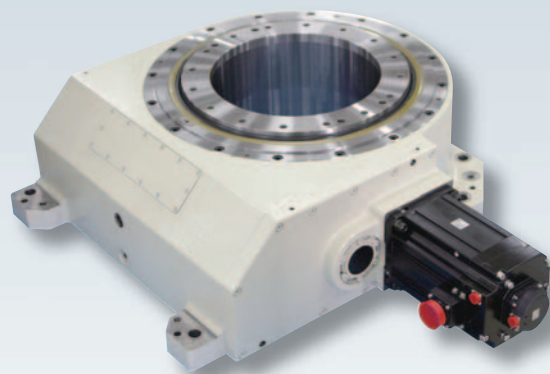
**1.5秒/180°
(2000kg)^{*}**

※積載慣性モーメント600kg・m²時

他の追従を許さない高速回転と 高い耐久性を実現した溶接機用ポジショナ

RollerDrive RWシリーズは、溶接機で求められる重量物の高速回転位置決めと非常停止の衝撃に負けない耐久性を有する溶接機用ポジショナです。

RWシリーズは、出力軸の中心に大径中空穴を備えていますので、出力軸へ装着する機器への配線、配管を容易にし、薄型ボディーの特性を生かし、装置をコンパクトにまとめることが可能になります。



RWシリーズの特長

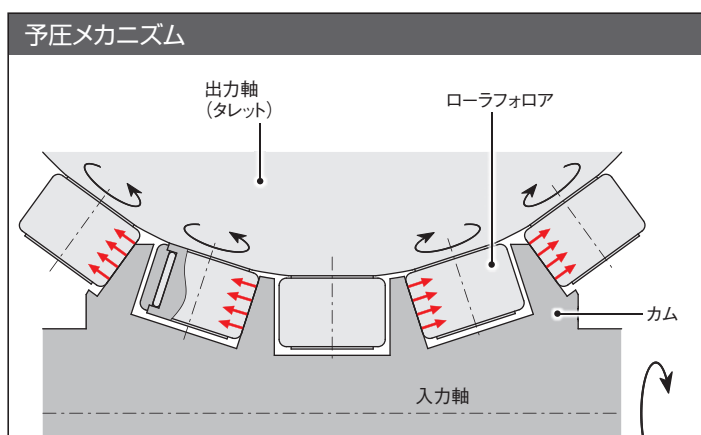
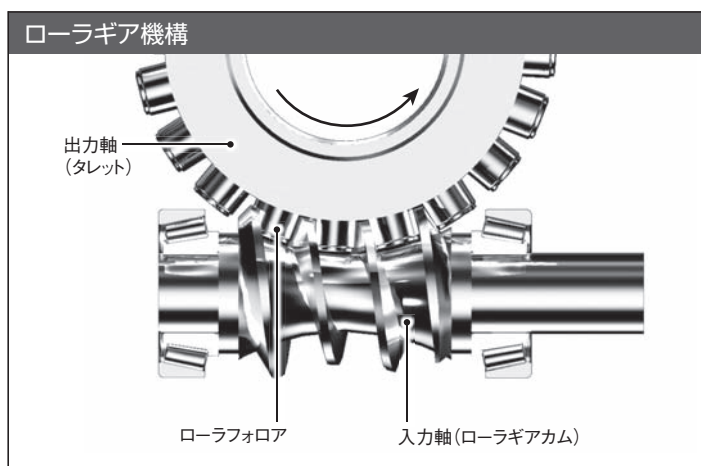
- 超高速位置決め(180°割出時間)…1.5Sec/2000kg※【RW320】
※積載慣性モーメント600kg・m²時
- 大径中空穴……………360mm【RW320】
- 薄型ボディー……………295mm【RW320】
- 非常停止の衝撃に負けない耐久性

作動原理

ローラドライブ減速機は、運動制御機構として最も優れた物のひとつであるローラギア機構を高精度減速機に採用したもので、入力軸(ローラギアカム)とローラフォロアの組み込まれた出力軸(タレット)によって構成されています。入力軸はスクリュー状の形状をしており、ローラフォロアに予圧状態で接触する事でバックラッシを完全にゼロにしております。予圧は独自の調整機構によって最適な状態に調整されています。

出力軸に配置されたローラフォロアは内部が転動体軸受け構造になっており、回転しながらトルクを伝達します。この作動原理によりゼロバックラッシ、高精度、高効率でしかも磨耗せず、長期間安定した精度を維持する事を可能にしています。

動作制御用にサーボモータと組み合わせる事でこれまでに無い究極の運動特性を実現することが可能です。



製品コード

製品コード **RW 240 - 120 R 1 T A R**

① ② ③ ④ ⑤ ⑥ ⑦ ⑧

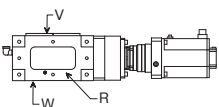
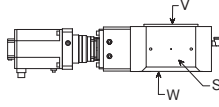
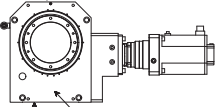
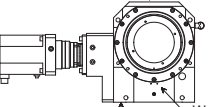
① 機種	② サイズ	③ 減速比	④ 入力減速機 アクセスホール位置	⑤ 取付姿勢	⑥ サーボモータ取付面	⑦ サーボモータ種類	⑧ サーボモータ コネクタ位置
RW	170	72 216(高減速※)	R S V	1	T:標準 本体右側に装着 U:本体左側に装着	A B C D E X	R:特注 S:特注 V:特注 W:特注 Z:標準 お客様がサーボモータを 取り付ける場合
	240	120 360(高減速※)	W Z:減速比72、 120の場合	5 9:特注	T:標準 本体右側に装着		
	320						

※ 高減速の場合は入力減速機が装着されます。

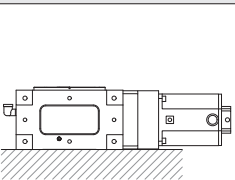
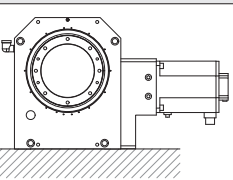
③ 入力減速機

メーカー	型式	減速比	質量
日本電産シンポ	VRS-100B-3-S3-38KA35	1/3	8.1kg
	VRS-140B-3-S3-48KA42 ※RW320/安川電機モータ専用	1/3	17kg

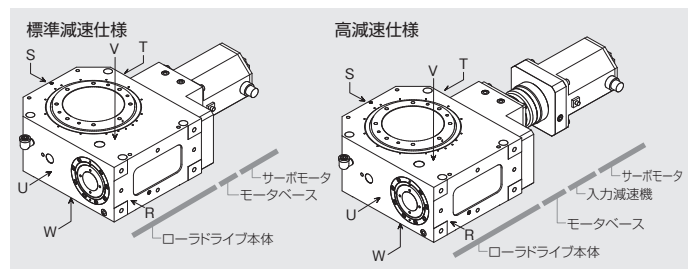
④ 入力減速機アクセスホール位置

R	S	V	W	Z
 R面方向	 S面方向	 V面方向	 W面方向	減速比72、120の場合

⑤ 取付姿勢

1	5	9
		特注 ※弊社までお問い 合わせください。
W面が下面	R面が下面	

ローラドライブ各部、取付面の呼称



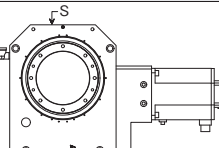
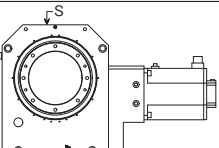
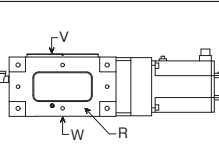
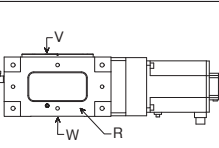
※ モータ取付面がT面の場合です。

⑦ サーボモータ種類

コード	機種サイズ	メーカー	型番	容量(kw)
A	RW170	安川電機(Σ5)	SGMGV-30A3A2E	2.9
	RW240		SGMGV-44A3A2E	4.4
	RW320		SGMGV-75A3A2E	7.5
B	RW170	安川電機(Σ7)	SGM7G-30A7A2E	2.9
	RW240		SGM7G-44A7A2E	4.4
	RW320		SGM7G-75A7A2E	7.5
C	RW170	三菱電機(J3)	HF-SP352BJ	3.5
	RW240		HF-SP502BJ	5.0
	RW320		HF-SP702BJ	7.0
D	RW170	三菱電機(J4)	HG-SR352BJ	3.5
	RW240		HG-SR502BJ	5.0
	RW320		HG-SR702BJ	7.0
E	RW170	FANUC	aiF12/4000-B(A06B-2243-B400)	3.0
	RW240		aiF22/4000-B(A06B-2248-B400)	4.0
	RW320		aiF30/4000-B(A06B-2253-B400)	7.0
X	全サイズ共通		A,B,C,D,E以外のモータ	

※ 上記モータは、ブレーキ付サーボモータ型式になります。

⑧ サーボモータコネクタ位置

R	S	V	W	Z
 特注:R面方向	 特注:S面方向	 特注:V面方向	 特注:W面方向	標準:お客様がサーボモータを 取り付ける場合

仕様

サイズ		RW170		RW240		RW320	
許容積載重量	kg	2000		5000		9000	
出力軸許容モーメント荷重	N·m	5500		8800		10700	
出力軸面振れ精度(アキシアル/ラジアル)	μm以下	10		10		10	
繰返し精度	mm	±0.05(R=1000mm)		±0.05(R=1000mm)		±0.05(R=1000mm)	
回転角度	deg	0~360		0~360		0~360	
減速比		72	216	120	360	120	360
最大回転速度	min ⁻¹	35(210°/sec)	13.8(83.3°/sec)	25(150°/sec)	8.3(50°/sec)	25(150°/sec)	8.3(50°/sec)
モータ軸換算内部慣性モーメント	kg·m ²	0.00388	0.00173	0.00614	0.00198	0.0118	0.00261
本体質量	kg	120	128.1	400	408.1	650	658 (667)*

*RW320(高減速)/安川電機モータの場合です。

RW170

*テーブルサイズ:1000mm×700mm

180°割出時間	搭載質量	慣性モーメント
1.5sec	700kg	86.9kg·m ²
2.0sec	1000kg	124.2kg·m ²
3.0sec	2000kg	248.3kg·m ²

RW240

*テーブルサイズ:1500mm×1000mm

180°割出時間	搭載質量	慣性モーメント
1.5sec	1200kg	325kg·m ²
2.0sec	2000kg	541.7kg·m ²
3.0sec	5000kg	1354.2kg·m ²

RW320

*テーブルサイズ:2000mm×1400mm

180°割出時間	搭載質量	慣性モーメント
2.0sec	2000kg	993.3kg·m ²
3.0sec	4000kg	1986.7kg·m ²
4.5sec	9000kg	4470kg·m ²

潤滑について

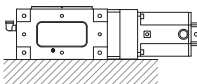
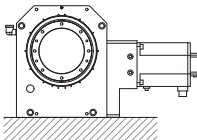
高性能の潤滑油を使用しています。科学的、熱的に安定した潤滑油ですが、より長期間の製品寿命を確保する為、稼動3,000時間毎を目安にオイル交換を行ってください。潤滑油の状態はオイルレベルから確認できます。本体は停止した状態で確認を行ってください。

オイルの量、色を確認し、減少や、変色などが認められる場合には、運転時間によらず新しいオイルに交換してください。尚、運転中オイルに細かな気泡が入る場合がありますが品質上問題はありません。

*:オイル交換の際は、下記の指定潤滑油を使用してください。これ以外の潤滑油を使用した場合、寿命の低下、部品の劣化などの可能性があります。

標準指定潤滑油: Mobil SHC629 (VG150)

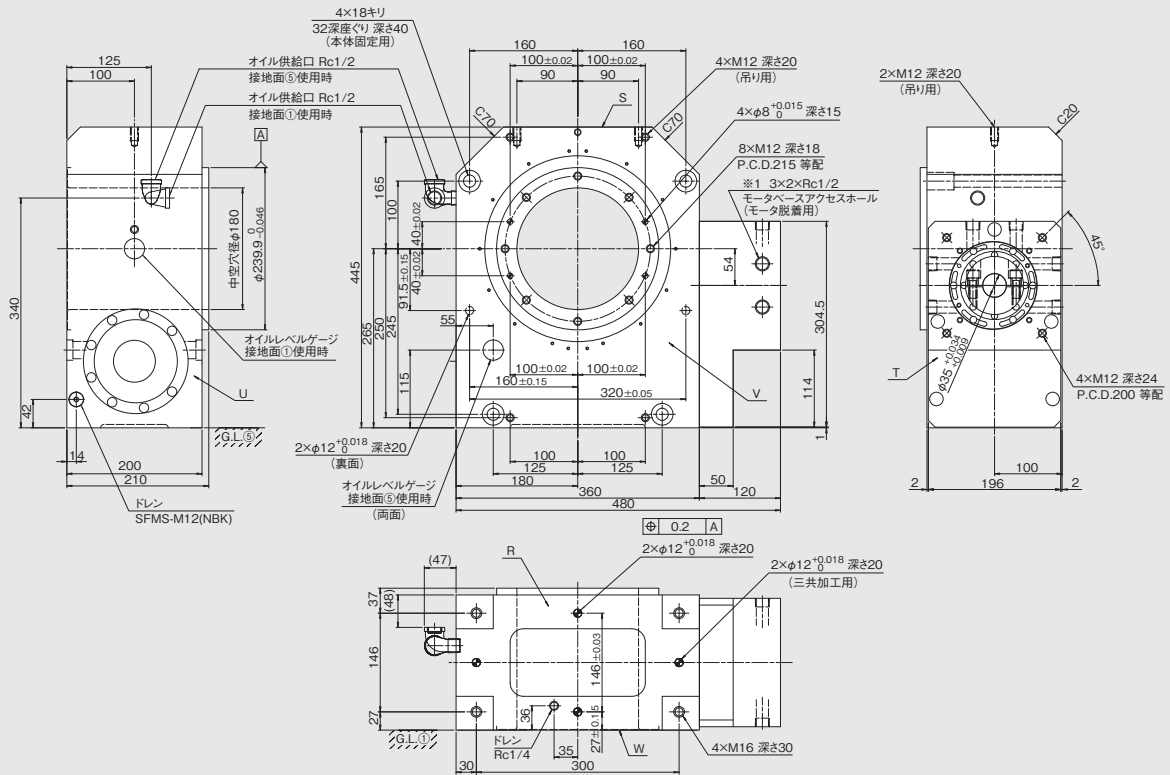
取付姿勢別オイル量

	1	5	9
取付姿勢	 W面が下面	 R面が下面	特注
RW170	2.7ℓ	2.7ℓ	弊社までお問い合わせください。
RW240	4.9ℓ	5.8ℓ	
RW320	14ℓ	12.8ℓ	

外形寸法図

RW170 標準減速仕様[減速比:72]

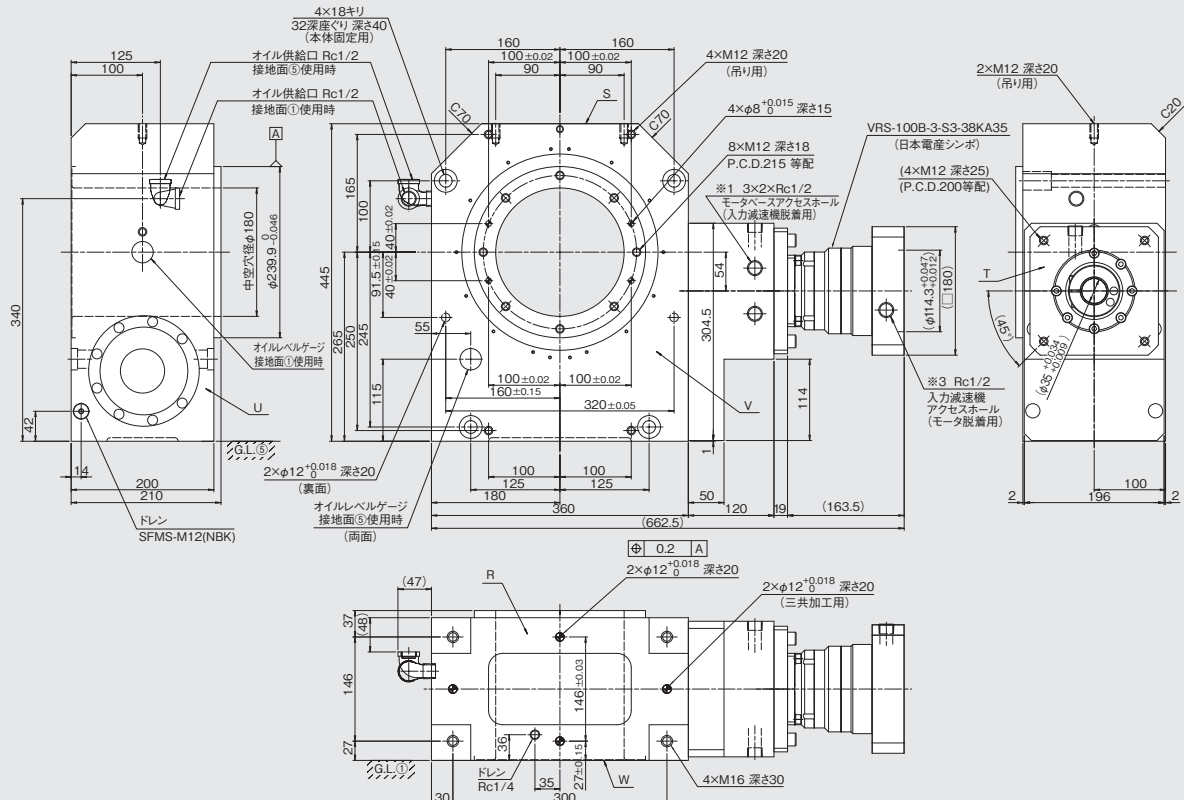
単位:mm



- ※1 モータベースアクセスホールはR面にはありません。
- ※2 サーボモータはお客様で準備していただけます。

RW170 高減速仕様[減速比:216]

単位:mm

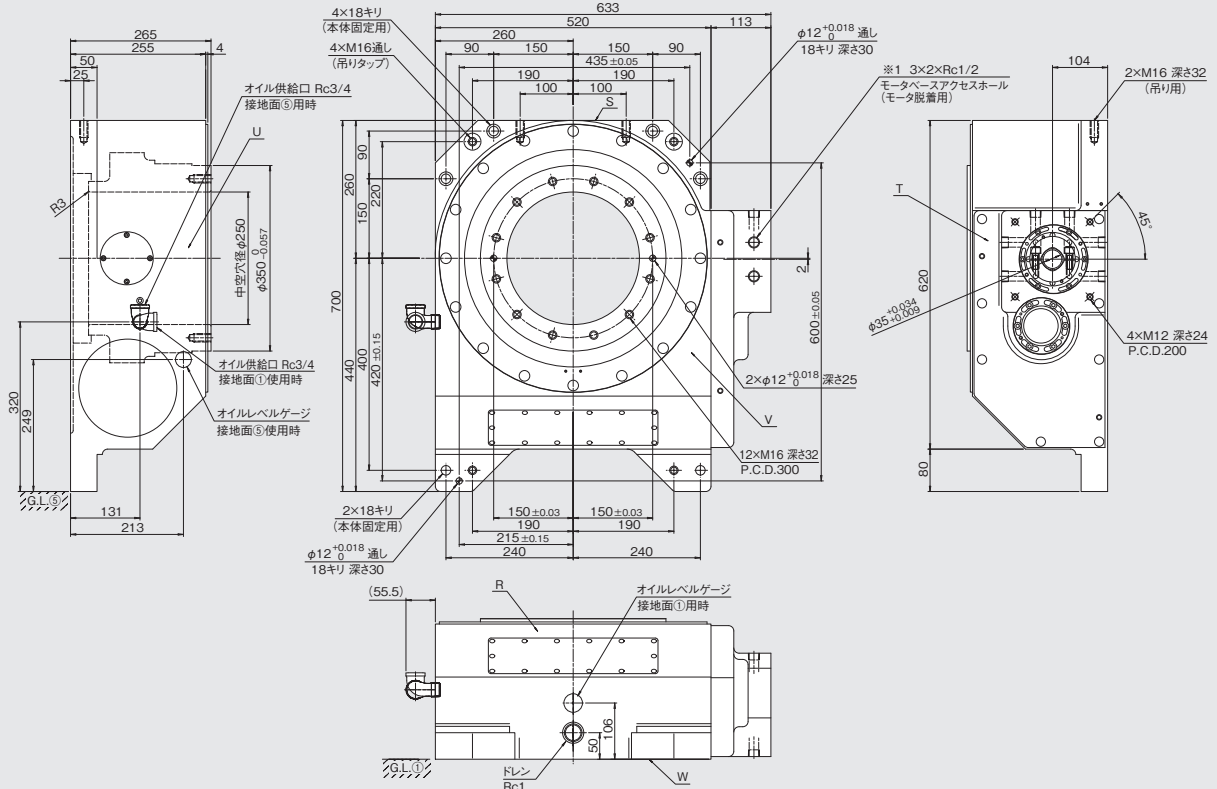


- ※1 モータベースアクセスホールはR面にはありません。
- ※2 サーボモータはお客様で準備していただけます。
- ※3 入力減速機アクセスホール位置は製品コードでご指示ください。(P.2参照)

外形寸法図

RW240 標準減速仕様[減速比:120]

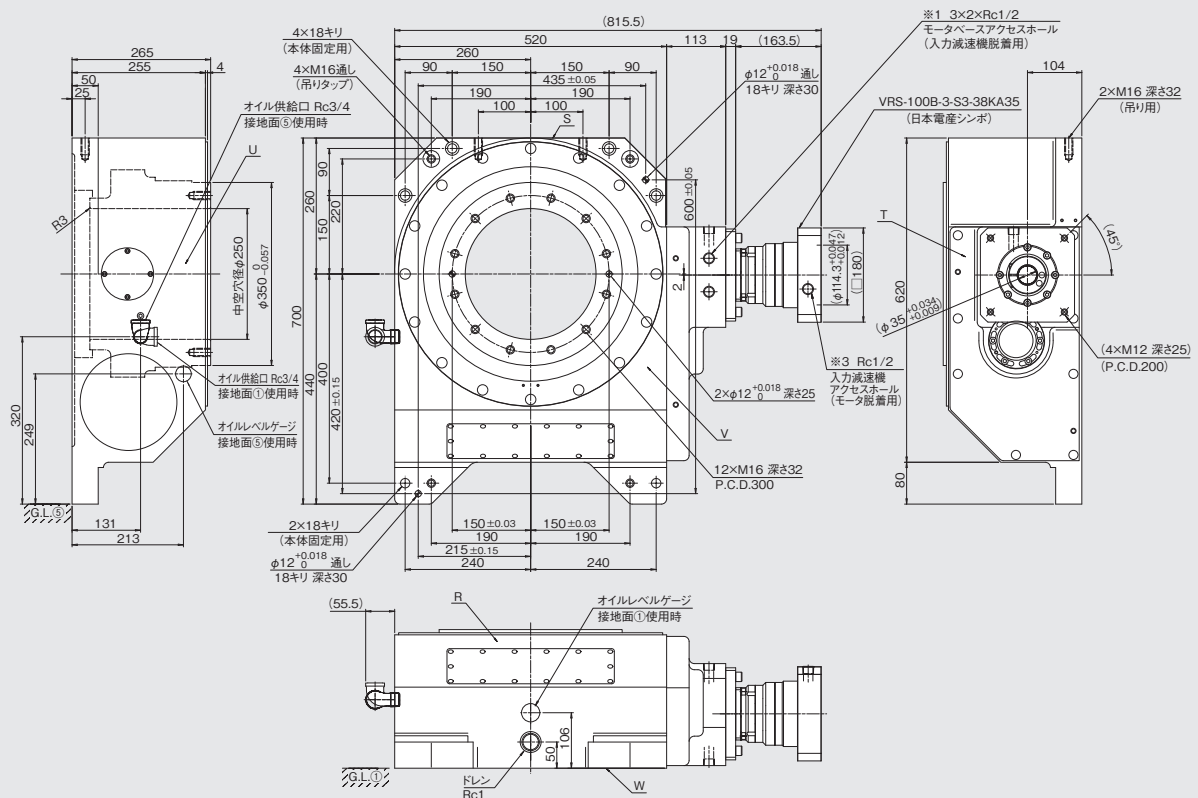
単位:mm



- ※1 モータベースアクセスホールはR面にはありません。
- ※2 サーボモータはお客様で準備していただきます。

RW240 高減速仕様[減速比:360]

単位:mm

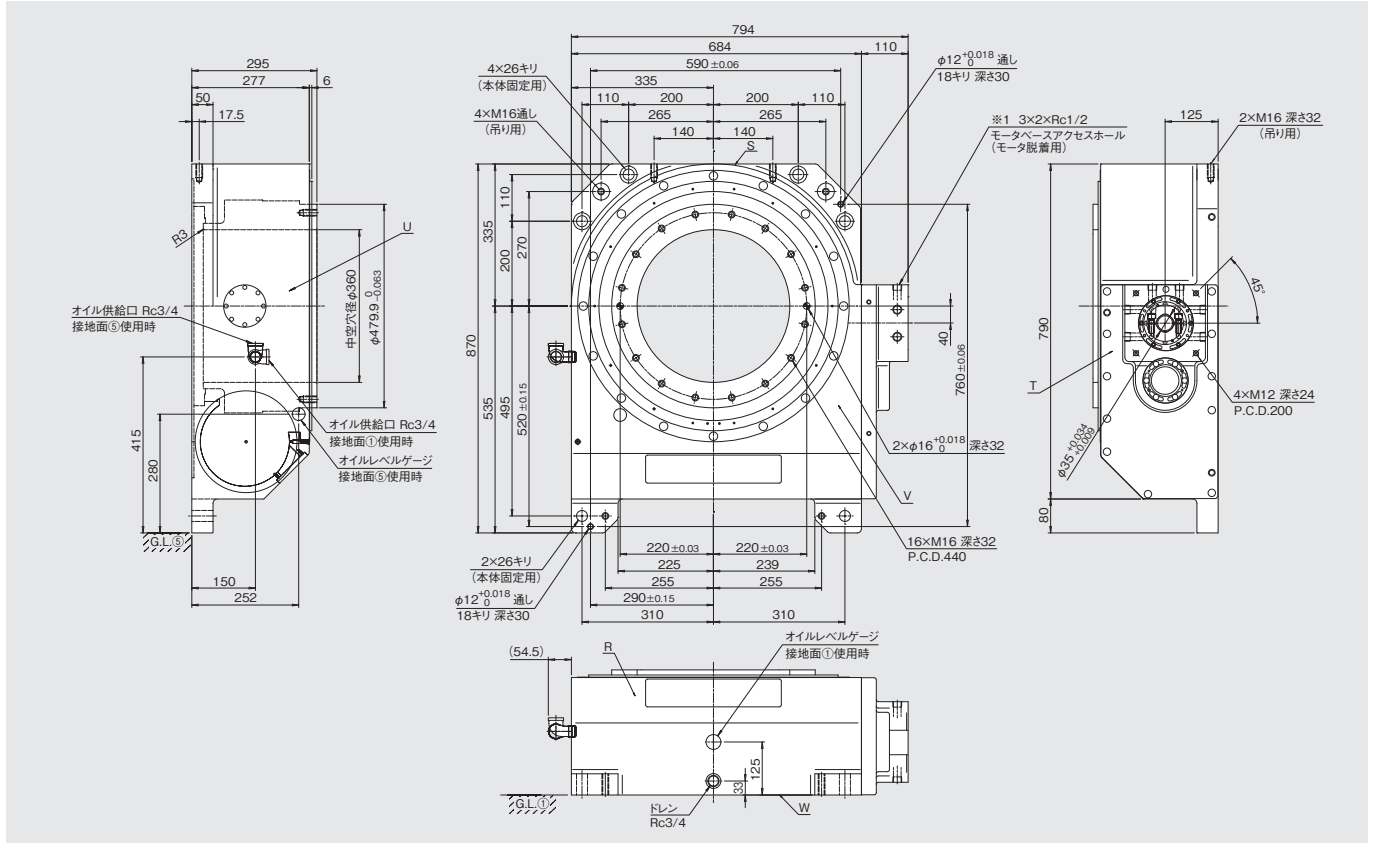


- ※1 モータベースアクセスホールはR面にはありません。
- ※2 サーボモータはお客様で準備していただきます。
- ※3 入力減速機アクセスホール位置は製品コードでご指示ください。(P.2参照)

外形寸法図

RW320 標準減速仕様[減速比:120]

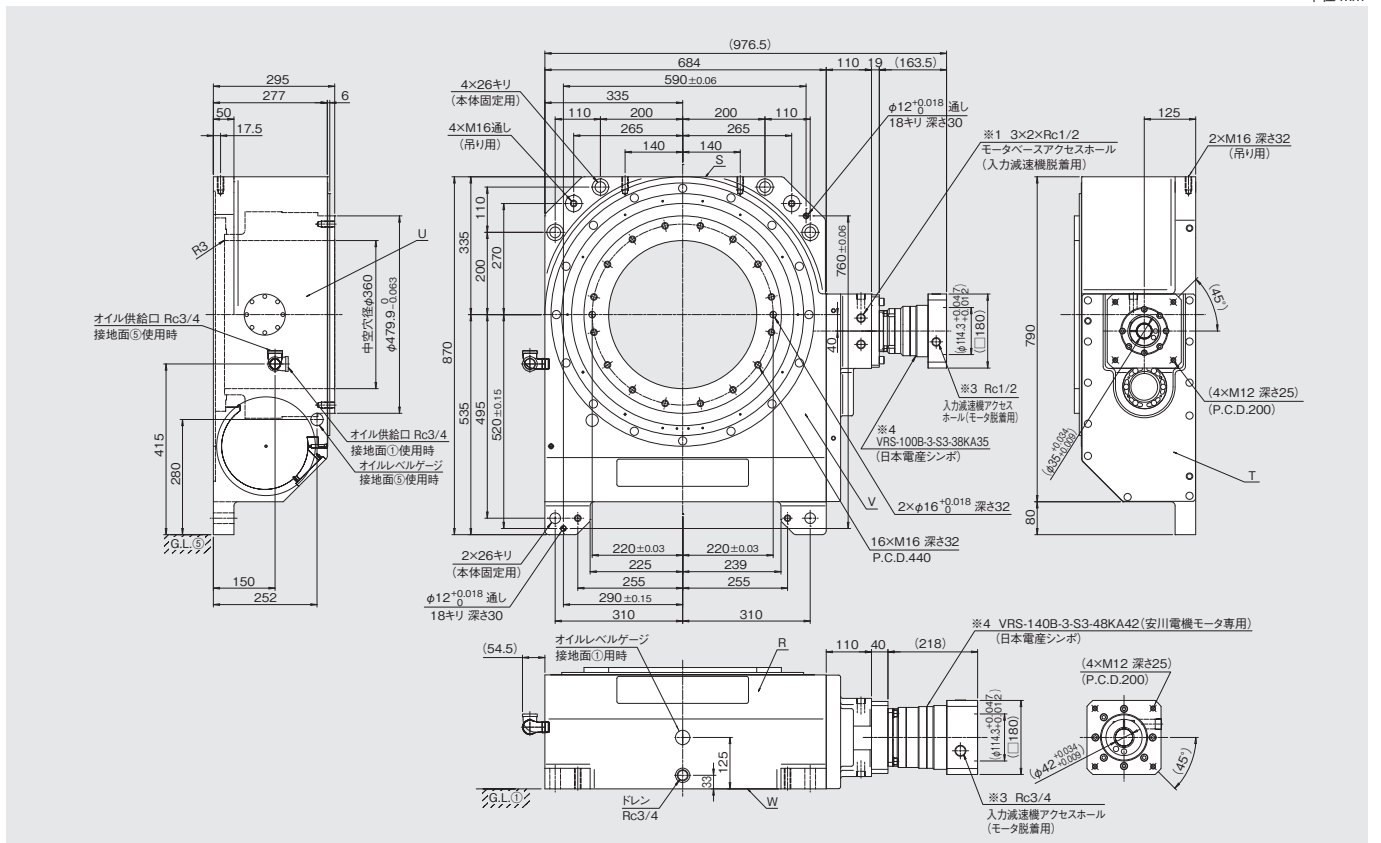
単位:mm



- ※1 モータベースアクセスホールはR面にはありません。
- ※2 サーボモータはお客様で準備していただきます。

RW320 高減速仕様[減速比:360]

単位:mm



- ※1 モータベースアクセスホールはR面にはありません。
- ※2 サーボモータはお客様で準備していただきます。
- ※3 入力減速機アクセスホール位置は製品コードでご指示ください。(P.2参照)
- ※4 取り付けるモータのメーカーにより入力減速機の型式と寸法が変わります。(P.2参照)



FAX送付先:
 (株)三共製作所 営業部 行
 最寄りの宛先へご送付ください

FAX 宛先
 東京 03-3893-7065 宮城 0228-23-5123
 名古屋 052-265-0578 静岡 0537-36-2381
 大阪 06-6253-1912

電子メールで送付する場合: sales@sankyo-seisakusho.co.jp

RollerDrive® RW シリーズ 機種選定シート

貴社名、部署名		TEL
ご住所		FAX
お名前	メールアドレス	
A) 用途		
B) 概要図と負荷条件、使用環境など (RW出力軸に装着するテーブル、ワーク、治具、および回転中に作用する負荷を図示してください)	テーブルサイズ [mm]	C) 動作パターン 割出角度(1サイクルで送る回転角度) [deg]
	テーブル質量 [kg]	割出時間(割出角度を送る時間) [sec]
	治具P.C.D [mm]	停留時間 [sec]
	1つ当りの治具質量 [kg]	サイクルタイム(割出時間+停留時間) [sec]
	治具数量 [個]	許容非常停止時間又は角度 [sec] [deg]
	ワークP.C.D [mm]	D) 指定サーボモーターメーカー <input type="checkbox"/> 安川電機Σ5 <input type="checkbox"/> 安川電機Σ7 <input type="checkbox"/> 三菱電機J3 <input type="checkbox"/> 三菱電機J4 <input type="checkbox"/> ファナック <input type="checkbox"/> その他() いずれか1つお選びください
	1つ当りのワーク質量 [kg]	
	ワーク数量 [個]	
	積載総質量 [kg]	
	総慣性モーメント [kg・m ²]	

RW-2015/02-S

お問い合わせ相談窓口

月曜～金曜8:30～12:00, 13:00～17:30(祝祭日、当社休業日を除く)
 *FAX、電子メールは24時間受け付けております。

■本 社 東京都北区田端新町3-37-3 〒114-8538
 PHONE. 03(3800)3330
 FAX. 03(3800)3380
 MAIL. overseas@sankyo-seisakusho.co.jp
 URL. http://www.sankyo-seisakusho.co.jp

■東京営業所 東京都北区田端新町3-37-3 〒114-8538
 PHONE. 03(3800)3330
 FAX. 03(3893)7065
 MAIL. tky-sales@sankyo-seisakusho.co.jp

■名古屋営業所 名古屋市中区栄4-14-2 〒460-0008
 (久屋パークビル9F)
 PHONE. 052(265)0577
 FAX. 052(265)0578
 MAIL. ngy-sales@sankyo-seisakusho.co.jp

■大阪営業所 大阪市中央区本町4-4-10 〒541-0053
 (本町セントラルオフィス7階)
 PHONE. 06(6253)1911
 FAX. 06(6253)1912
 MAIL. osk-sales@sankyo-seisakusho.co.jp

■宮城出張所 宮城県栗原市志波姫南郷蓬田西2-1 〒989-5611
 PHONE. 0228(23)5122
 FAX. 0228(23)5123
 MAIL. myg-sales@sankyo-seisakusho.co.jp

■静岡出張所 静岡県菊川市本所2290 〒439-0018
 PHONE. 0537(36)5715
 FAX. 0537(36)2381
 MAIL. szk-sales@sankyo-seisakusho.co.jp

■韓国支店 韓国京畿道水原市靈通区新院路88
 Digital Empire2 102-408 〒443-734
 PHONE. +82 31 (695) 5801
 FAX. +82 31 (695) 5803

■台湾支店 日商三共股份有限公司 台湾分公司
 臺灣40768臺中市西屯區協和里工業區四十路25號
 PHONE. +886-4-2359-4048
 FAX. +886-4-2359-4720
 MAIL. tw-sales@rollerdrive.com

■タイ駐在員事務所 38 Q. House Convent Bldg., 7th Floor, Unit 7BCD,
 Convent Road, Silom, Bangrak, Bangkok 10500 Thailand
 PHONE. +66 (02) 268 2006 / FAX. +66 (02) 632 0903