

Group Company

**SANKYO AMERICA INC.**  
 10655 State Route 47 Sidney, Ohio, 45365 U.S.A.  
 PHONE: +1-(0)937-498-4901 • FAX: +1-(0)937-498-9403  
 E-mail: sales@sankyoautomation.com

**SANKYO KOREA CO., LTD.**  
 1449-48 Seobu-ro, Gwonseon-gu, Suwon-si, Gyeonggi-do, 16643 Korea  
 PHONE: +82-(0)31-895-5991 • FAX: +82-(0)31-895-6607  
 E-mail: kr-sales@rollerdrive.com

**SANKYO CHINA TRADING CO., LTD.**  
 [SHANGHAI HEAD OFFICE]  
 Room 1103, Block B, No.391 Guiping Road,  
 Shanghai 200233 China  
 PHONE: +86-(0)21-5445-2813 • FAX: +86-(0)21-5445-2340  
 E-mail: sales@sankyochina-trading.com

[SHENZHEN BRANCH OFFICE]  
 Unit 19J, Tower B, NEO Building, No.6009 Shennan Avenue,  
 Futian District, Shenzhen China  
 PHONE: +86-(0)755-8230-0270 • FAX: +86-(0)755-8236-4605

[TIANJIN BRANCH OFFICE]  
 Room 2706, Jinhuang Building, No.20 Nanjing Road,  
 HeXi District Tianjin China  
 PHONE: +86-(0)22-2312-1005 • FAX: +86-(0)22-2312-1007

[GUANGZHOU BRANCH OFFICE]  
 Room 913, Xing Pu building, No.12 Guan Hong Road,  
 Guangzhou Economic Development Zone, Huang Pu,  
 Guang Zhou 510670 China  
 PHONE: +86-(0)20-8985-1846 • FAX: +86-(0)20-8225-7346

[WUHAN BRANCH OFFICE]  
 Room 2301, Taihe Square, No.134 Wusheng Road, Wuhan,  
 Hubei Province China  
 PHONE: +86-(0)27-8568-5818 • FAX: +86-(0)27-8568-2818

**HANGZHOU SANKYO MACHINERY CO., LTD.**  
 No.2518 Jiang Dong 2 Road, Hangzhou Jiang Dong Industrial Park,  
 Xiaoshan Zone, Hangzhou, Zhejiang, China  
 PHONE: +86-(0)571-8283-3311 • FAX: +86-(0)571-8283-1133

**RODAX VIETNAM CO., LTD.**  
 Plot No. M1, Thang Long Industrial Park II  
 Di Su, My Hao, Hung Yen, Viet Nam  
 PHONE: +84-(0)221-3-589701 • FAX: +84-(0)221-3-589708

**SANKYO WORKS (THAILAND) CO., LTD.**  
 9/31 Moo 5, Phaholyotin Road, Klongqueng,  
 Klong Luang, Patumthani 12120 Thailand  
 PHONE: +66-(0)2-516-5355 • FAX: +66-(0)2-068-0931  
 E-mail: sales@sankyo-works.co.th

문의 상담 창구

<p>■ 본사 東京都北区田端新町3-37-3 〒114-8538 PHONE. 03-3800-3330 FAX. 03-3800-3380 MAIL. overseas@sankyo-seisakusho.co.jp URL. http://www.sankyo-seisakusho.co.jp</p>	<p>■ Global Office 3-37-3 Tabatashinmachi, Kita-ku, Tokyo, Japan 114-8538 PHONE. +81-(0)3-3800-3330 FAX. +81-(0)3-3800-3380 MAIL. overseas@sankyo-seisakusho.co.jp URL. http://www.sankyo-seisakusho.co.jp</p>
<p>■ 동경 영업소 東京都北区田端新町3-37-3 〒114-8538 PHONE. 03-3800-3330 FAX. 03-3893-7065 MAIL. tky-sales@sankyo-seisakusho.co.jp</p>	<p>■ 시즈오카 출장소 静岡県菊川市本所2290 〒439-0018 PHONE. 0537-36-5715 FAX. 0537-36-2381 MAIL. szk-sales@sankyo-seisakusho.co.jp</p>
<p>■ 나고야 영업소 名古屋市中区栄4-14-2 〒460-0008 (久屋/パークビル9F) PHONE. 052-265-0577 FAX. 052-265-0578 MAIL. ngy-sales@sankyo-seisakusho.co.jp</p>	<p>■ 교토 출장소 京都府向日市寺戸町七ノ坪141 〒617-0002 (LIV504) PHONE. 075-925-0500 FAX. 075-925-0501 MAIL. kyt-sales@sankyo-seisakusho.co.jp</p>
<p>■ 오사카 영업소 大阪府東大阪市長田東1-1-10 〒577-0012 PHONE. 06-6618-7000 FAX. 06-6618-7001 MAIL. osk-sales@sankyo-seisakusho.co.jp</p>	<p>■ 대만 지점 日商三共股份有限公司 台灣分公司 臺灣40768臺中市西屯區協和里工業區四十路25號 PHONE. +886-(0)4-2359-4048 FAX. +886-(0)4-2359-4720 MAIL. tw-sales@rollerdrive.com</p>
<p>■ 미야기 출장소 宮城県栗原市志波姫南郷蓬田西2-1 〒989-5611 PHONE. 0228-23-5122 FAX. 0228-23-5123 MAIL. myg-sales@sankyo-seisakusho.co.jp</p>	



http://www.rodaxkorea.com

경기도 수원시 권선구 서부로 1449-48  
Tel: 031-895-5991 Fax: 031-895-6607  
E-Mail: kr-sales@rollerdrive.com

\* 본 카탈로그의 무단 복제, 전용을 금지합니다.  
 \* 사양 및 치수는 예고없이 변경될 수 있으니 주문하실 때에는 다시 확인 바랍니다.

판매점



자동차용 모터코어 전적 금형 구동 장치

# Servo-dex EVR1 Series



# 자동차용 모터 코어 전적 금형 구동 장치

## Servo-dex EVR1 Series

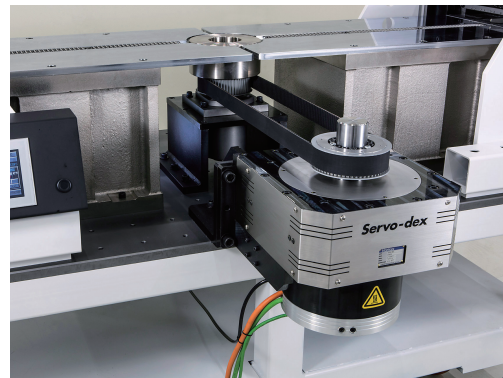
Servo-dex EVR1 시리즈는 하이브리드 자동차, PHEV자동차, EV전용의 모터코어 제조 프레스 라인에 최적의 모터 코어 전적 금형 구동 장치입니다. 고성능 서보 모터를 직결함으로써, 전적 적층을 고속·고 토크 구동하며, 전적 각도를 자유롭게 설정할 수 있습니다.

정지시 진동을 억제하고, 고정도 위치 결정을 함으로써, 금형의 유지보수를 줄일 수 있습니다. 서보 모터와 캠 곡선의 융합을 통해, 고속성 및 IoT에 적응하는 다양한 기능으로 고품질의 모터 코어 생산성 향상에 기여합니다.



### 특징

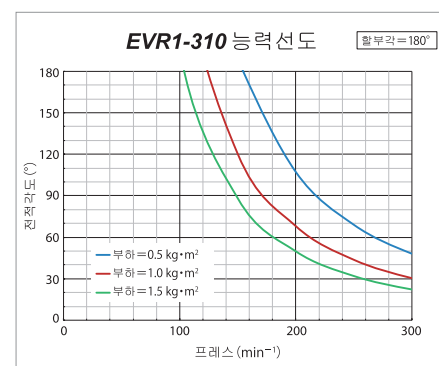
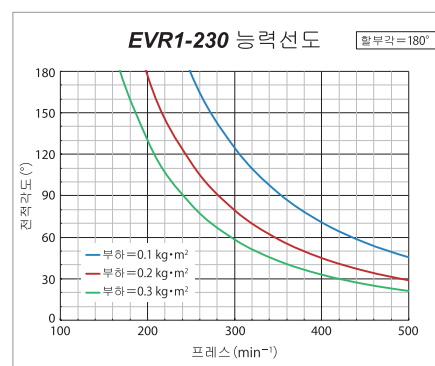
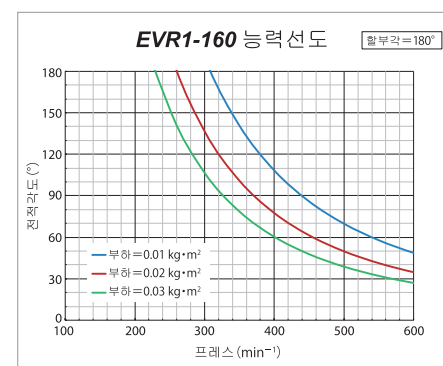
- 고속·고정도·다양한 기능을 추구한 하이엔드 모델
- 독자 진동 흡수 구조를 채용하여, 뛰어난 신뢰성을 확보
- 임의의 전적 각도 설정, 모터 코어의 스큐 가공에도 대응
- IoT에 적응한 예방 보전, 진단 기능을 탑재
- 고정도 위치 결정으로, 금형 수명 향상
- 서보 피더와 서보 맥스(전적 장치)의 조합으로 모터 코어 라인의 최적화를 실현



### 사양표

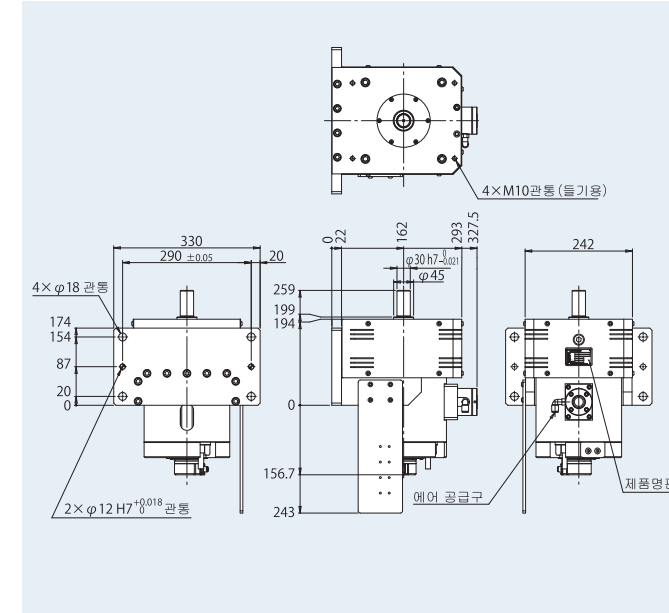
항목	단위	EVR1-160	EVR1-230	EVR1-310	비고
부하 이너서 기준 (max)	kg·m <sup>2</sup>	0.03	0.50	1.50	부하에 따라 능력이 변화 합니다.
전적 각도	deg	임의	임의	임의	
할부 각도	deg	임의	임의	임의	
허용 axial 하중	N	100	100	100	
허용 radial 하중	N	1,200	2,000	2,600	부하체 중량
사용 에어 압력	MPa	0.4~0.5	0.4~0.5	0.4~0.5	출력축 중심 높이에의 부하 하중*1
제품 중량	kg	142	210	232	냉각용 에어**2
모터 용량	KW	5.0	15	30	

\*1 타이밍 벨트는 전류 진동을 억제 할 수 있는 탄성 변형이 작은 형식을 사용하십시오. \*2 냉각 에어 공급량에 따라 능력은 변화합니다.

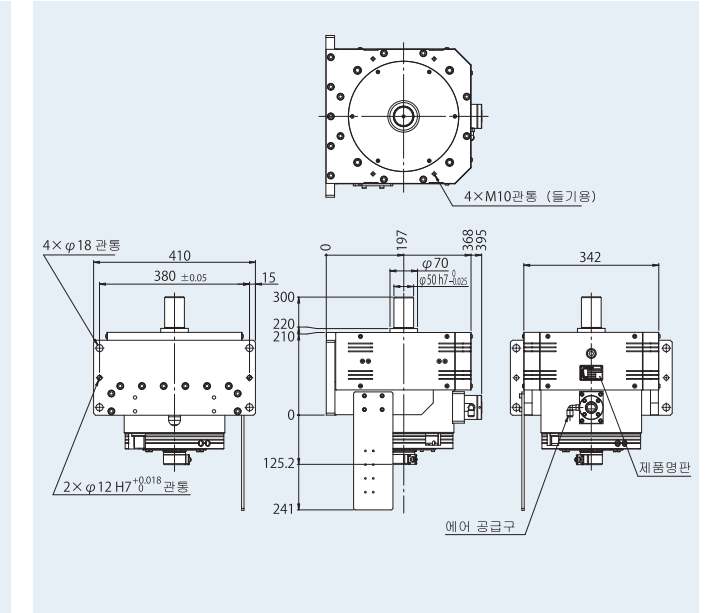


### 치수도

EVR1-160

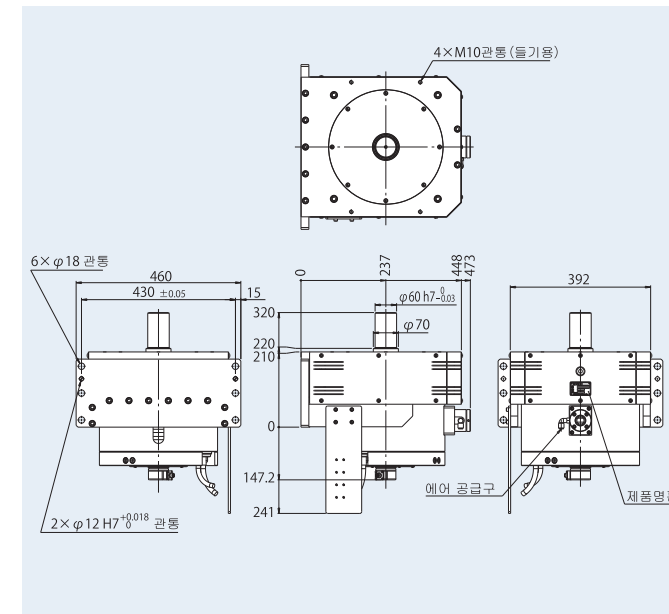


EVR1-230

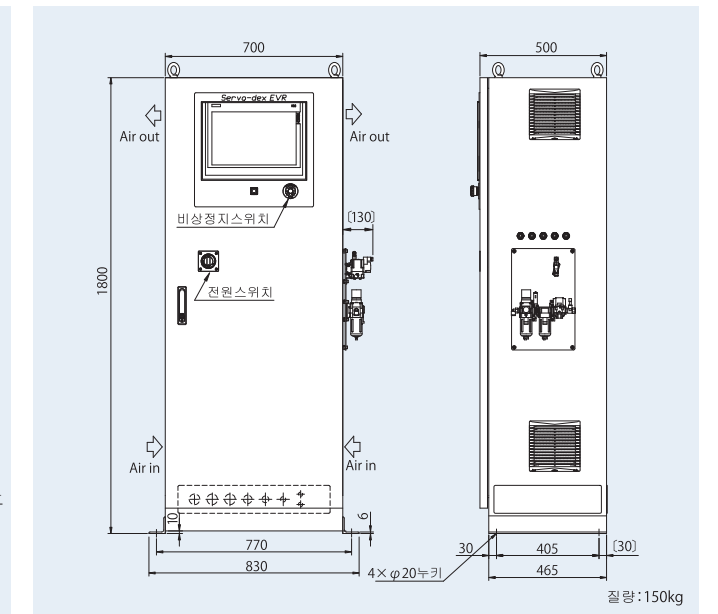


[단위 : mm]

EVR1-310



제어반



\* EVR1-310는 치수가 다르기 때문에 별도 문의하세요.

### 응용: 자동차용 모터 코어 라인(OPUS1×2, EVR1)

